

Lieferprogramm

Geräte von Profis für Profis



Inhaltsverzeichnis

Absperrgeräte.....	Seite	36-43
Absperrpfosten und Schnurnägel	Seite.....	44
Absturzsicherungen.....	Seite	19-21
Alu-Bohle	Seite.....	30
Alu-Dachkamingerüst	Seite.....	57
Alu-Fahrgerüste	Seite	58-62
Alu-Rollgerüste	Seite	62-63
Baustützen nach EN 1065.....	Seite	3-4
Bauzaun.....	Seite	45-46
Bauzaunzelt	Seite.....	53
Bockgerüste	Seite.....	30
Container und Behälter	Seite	26-27
Dachbaugeräte	Seite	55-56
Geräte	Seite	11-16
Gerüstböcke und Zubehör	Seite ...	27-30
Gerüstpaletten.....	Seite.....	25
Gerüstsysteme	Seite.....	67
Gerüstzubehörteile	Seite ...	64-66
Grabenbrücken.....	Seite.....	43
Holzbauzaun.....	Seite.....	54
Kabelbrücke	Seite.....	12
Klapptritte	Seite	16-17
Klemmschellen	Seite.....	44
Kragarmlift	Seite.....	11
Kurbelgerüstböcke	Seite.....	29
Lampenmast.....	Seite.....	13
Schaftrohre	Seite.....	44
Schalungsgeräte.....	Seite	7-10
Schnurgerüste	Seite.....	18
Schräg- und Fensterstützen	Seite.....	4
Schrankenzäune.....	Seite.....	38
Schubkarren und Zubehör	Seite	31-33
Schuttröhre und Zubehör	Seite.....	35
Schutzgeländerzwingen	Seite ...	20-21
Spezialpaletten	Seite	23-25
Stapelgestell	Seite.....	25
Stapelpaletten	Seite	22
Standelemente für Bauzaun.....	Seite.....	52
Transport- und Sackkarren.....	Seite.....	34
Treppenschalung	Seite.....	6
Zubehör für Bauzaun.....	Seite	47-51
Zubehör für Schalung.....	Seite	5-6

Baustützen nach EN 1065



müba Baustützen

nach Euro- Norm EN 1065, lackiert mit Innengewinde und verzinktem Stützenschloss, Baustütze mit geschlossenem Gewinde

A 30 1,87-3,00 mArt.-Nr. 30630

müba Baustützen

nach Euro- Norm EN 1065, lackiert mit Innengewinde und verzinktem Stützenschloss, Baustütze mit geschlossenem Gewinde

B 30 1,76-3,00 mArt.-Nr. 30408

B 35 2,04-3,50 mArt.-Nr. 30418

B 40 2,35-4,00 mArt.-Nr. 30428

müba Baustützen

nach Euro- Norm EN 1065, lackiert mit Innengewinde und verzinktem Stützenschloss, Baustütze mit geschlossenem Gewinde

B/D 25 1,52-2,50 m ..Art.-Nr. 30640

B/D 30 1,77-3,00 m ..Art.-Nr. 30650



LACKIERUNG

müba Baustützen erhalten eine Einbrennlackierung.

HANDQUETSCHSICHERUNG

müba Baustützen haben bei eingeschobener Stütze einen Freiraum von 10 cm.

G-HAKEN

Die Grobeinstellung im Abstand von 10 cm erfolgt durch einen 13 mm starken, unverlierbaren, verzinkten G-Haken.

STÜTZENSCHLOß

Die Feineinstellung erfolgt durch ein verzinktes, robustes Stützenschloß.

AUSFALLSICHERUNG

müba Baustützen sind mit einer Sicherung gegen Herausfallen des Innenrohres gesichert.

MAßEINTEILUNG IN CM

Durch Maßeinteilung in cm können Sie erkennen, wie groß der Verstellbereich im Stützenschloß ist.

B/D 25, B/D 30

müba Baustützen

nach Euro- Norm EN 1065, verzinkt mit Außengewinde, Baustütze mit offenem Gewinde

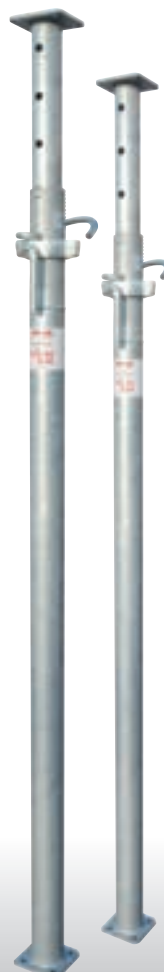
B/D 25 1,46-2,50 m ..Art.-Nr. 30828

B/D 30 1,82-3,00 m ..Art.-Nr. 30829

B/D 35 2,07-3,50 m ..Art.-Nr. 30839

B/D 40 2,25-4,00 m ..Art.-Nr. 30849

B/D 55 3,03-5,50 m ..Art.-Nr. 30859



HANDQUETSCHSICHERUNG

müba Baustützen haben bei eingeschobener Stütze einen Freiraum von 10 cm.

GEWINDESTÜCK

Das robuste, verzinkte Trapezgewinde erleichtert die Stützeinstellung.

G-HAKEN

Die Grobeinstellung im Abstand von 10 cm erfolgt durch einen 13 mm starken, unverlierbaren, verzinkten G-Haken.

FEINEINSTELLUNG

Die Feineinstellung erfolgt durch eine robuste Mutter mit Schlagnocken und Griff.

AUSFALLSICHERUNG

müba Baustützen sind mit einer Sicherung gegen Herausfallen des Innenrohres gesichert.

VERZINKUNG

müba Baustützen mit offenem Gewinde sind außen und innen feuerverzinkt.

B/D 25, B/D 30, B/D 35, B/D 40, B/D 55

Tragfähigkeit ist abhängig von der Auszugslänge (siehe Tabelle auf der nächsten Seite).

Die Unfallverhütungsvorschriften sind zu beachten!

Bitte fordern Sie die Aufbau- und Verwendungsanleitung an!

müba Baustützen nach Euro-Norm EN 1065

Die müba Euro-Norm Baustützen sind nach der Euro-Norm EN-1065 konstruiert. Belastungen der einzelnen Baustützen ergeben sich aus den Tabellen.

Tragfähigkeit B/D 25 - B/D 55

$$R_B = \frac{68,0}{1,7} * \frac{l_{max}}{l^2} \leq \frac{51,0}{1,7} \text{ (kN)}; R_D = \frac{34,0}{1,7} \text{ (kN)}$$

Alle Baustützen sind mit Prüfzeichen und Überwachungsvertrag!



Euro Baustütze der Klasse A und B mit geschlossenem Gewinde

Technische Daten

Auszugs-länge in m	A 30 (kN)	B 30 (kN)	B 35 (kN)	B 40 (kN)
4,0 m				10,0
3,9 m				10,5
3,8 m				11,1
3,7 m				11,7
3,6 m				12,3
3,5 m			11,4	13,1
3,4 m			12,1	13,8
3,3 m			12,9	14,7
3,2 m			13,7	15,6
3,1 m			14,6	16,6
3,0 m	10,0	13,3	15,6	17,8
2,9 m	10,7	14,3	16,6	19,0
2,8 m	11,5	15,3	17,9	20,4
2,7 m	12,3	16,5	19,2	21,9
2,6 m	13,3	17,8	20,7	23,7
2,5 m	14,4	19,2	22,4	25,6
2,4 m	15,6	20,8	24,3	27,8
2,3 m	17,0	22,7	26,5	30,0
2,2 m	18,6	24,8	28,9	30,0
2,1 m	20,4	27,2	30,0	
2,0 m	22,5	30,0	30,0	
1,9 m	24,9	30,0		
1,8 m		30,0		
1,7 m		30,0		

Tragfähigkeit A 30

$$R_A = \frac{51,0}{1,7} * \frac{l_{max}}{l^2} \leq \frac{44,0}{1,7} \text{ (kN)}$$

Tragfähigkeit B 30 - B 40

$$R_B = \frac{68,0}{1,7} * \frac{l_{max}}{l^2} \leq \frac{51,0}{1,7} \text{ (kN)}$$

Euro Baustütze der Klasse B/D

Technische Daten

Auszugs-länge in m	B/D 25 (kN)	B/D 30 (kN)	B/D 35 (kN)	B/D 40 (kN)	B/D 55 (kN)
5,5 m					20,0
5,4 m					20,0
5,3 m					20,0
5,2 m					20,0
5,1 m					20,0
5,0 m					20,0
4,9 m					20,0
4,8 m					20,0
4,7 m					20,0
4,6 m					20,0
4,5 m					20,0
4,4 m					20,0
4,3 m					20,0
4,2 m					20,0
4,1 m					20,0
4,0 m				20,0	20,0
3,9 m				20,0	20,0
3,8 m				20,0	20,0
3,7 m				20,0	20,0
3,6 m				20,0	20,0
3,5 m			20,0	20,0	20,0
3,4 m			20,0	20,0	20,0
3,3 m			20,0	20,0	20,2
3,2 m			20,0	20,0	21,5
3,1 m			20,0	20,0	22,9
3,0 m		20,0	20,0	20,0	24,4
2,9 m		20,0	20,0	20,0	
2,8 m		20,0	20,0	20,4	
2,7 m		20,0	20,0	21,9	
2,6 m		20,0	20,7	23,7	
2,5 m	20,0	20,0	22,4	25,6	
2,4 m	20,0	20,8	24,3	27,8	
2,3 m	20,0	22,7	26,5	30,0	
2,2 m	20,7	24,8	28,9	30,0	
2,1 m	22,7	27,2	30,0		
2,0 m	25,0	30,0	30,0		
1,9 m	27,7	30,0			
1,8 m	30,0	30,0			
1,7 m	30,0	30,0			
1,6 m	30,0				
1,5 m	30,0				

Schräg- und Fensterstützen müba

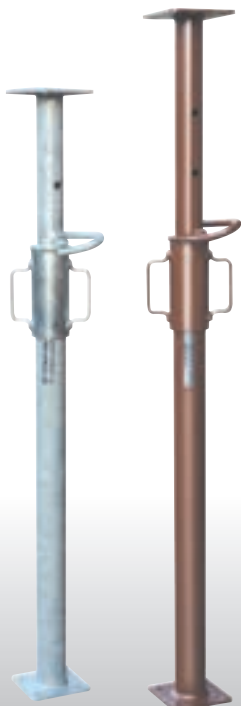
müba Fensterstützen

Lieferbare Größen:

Länge 0,95 bis 1,50 m
Art.-Nr. 19860 lackiert
Art.-Nr. 19869 verzinkt

Länge 1,25 bis 2,00 m
Art.-Nr. 19870 lackiert
Art.-Nr. 19879 verzinkt

Tragfähigkeit 15 kN



müba Schrägstützen

Notwendig geworden durch konstruktive Weiterentwicklung im Beton-Fertigbau. Universell verwendbar als Druck- und Zugstütze für Wandschalungen. Funktionsfähig und unfallsicher durch verdecktes Gewinde. Grobeinstellung mit G-Haken, Feineinstellung mit Gewindestück.

Lieferbare Größen:

Verstellbarkeit	lackiert	verzinkt
1,80 bis 3,00 m	Art.-Nr. 20550	Art.-Nr. 20559
2,10 bis 3,65 m	Art.-Nr. 20560	Art.-Nr. 20569
2,50 bis 4,30 m	Art.-Nr. 20570	Art.-Nr. 20579
4,20 bis 6,20 m		Art.-Nr. 20589

Endgelenk

Ø 17 mm

Ø 27 mm



Belastungstabelle siehe Sonderprospekt

Zubehör für Schalung



mæba Montagegabel

- ✗ die Montagegabel aus leichtem Aluminium ermöglicht es Ihnen die Holzschalungsträger H 20 kräfteschonend ein- und auszubauen
- ✗ aus versandtechnischen Gründen (Paketversand) haben wir die Montagegabel zweigeteilt

**Einmal zusammengeschrubt
- immer einsatzbereit!**



Art.-Nr. 19466
Länge 1,53 m
Lichtes Maß der Gabel:
18 x 10 cm
Gewicht 1,3 kg



Video



mæba Ausschalheber

- ✗ anwendbar als Hebel beim Ausschalen von Holzschalungsträgern
- ✗ verwendbar bei Deckenhöhen bis 3 m
- ✗ stabile Stahlausführung

Art.-Nr. 19465, Breite 14 cm, Länge 81 cm
Lichtes Maß der Gabel: 18 x 10 cm



Video



mæba Kopf für Schalungsstützen

Zur Aufnahme von Holzschalungsträgern mit einer Höhe von 20 cm.

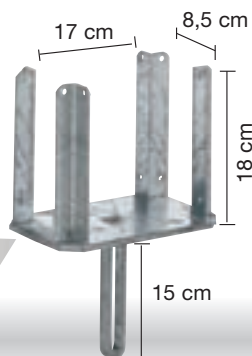
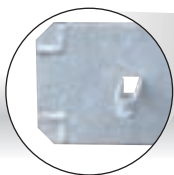
Stützenkopf mit Eckwinkel, verzinkt
Die Eckwinkel sind durch die Kopfplatte durchgeführt, daraus ergibt sich eine besonders hohe Stabilität.

Vorteil: **Kein Abbrechen der Eckwinkel an den Anschweißpunkten.**

Gewicht: 2,8 kg

Art.-Nr. 19469

Unteransicht der Anschweißpunkte.



mæba Dreifußständer

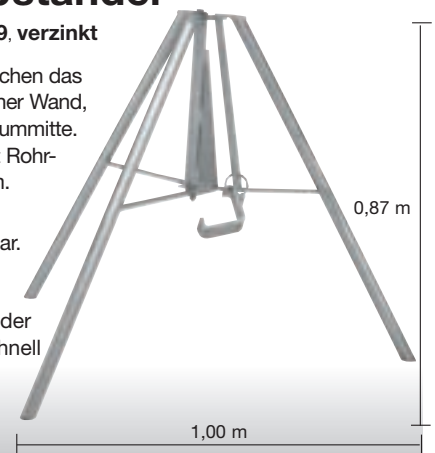
Art.-Nr. 19499, verzinkt

Die drehbaren Füße ermöglichen das Aufstellen der Stützen an einer Wand, in einer Ecke oder in der Raummitte. Passend für alle Stützen mit Rohrdurchmesser von 48-76 mm.

Dreifußständer ist nicht für Baustützen B/D 55 einsetzbar.

Mit dem mæba Dreifußständer werden die Baustützen schnell und einfach aufgestellt.

Gewicht: 7,9 kg



mæba Keilverbinder für Holzschalungsträger

- ✗ verhindert Kippen und Verrutschen
- ✗ feste Verbindung der H-Träger

Art.-Nr. 19460, verzinkt

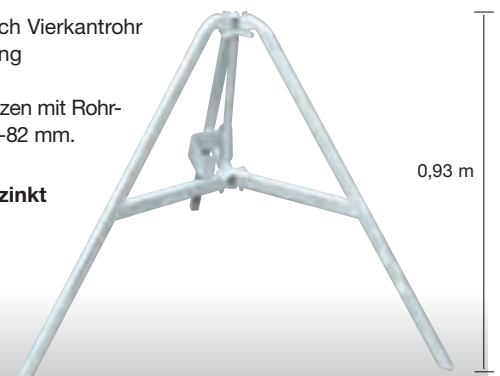


mæba Dreifußständer aus Vierkantrohr

- ✗ gut stapelbar durch Vierkantrohr
- ✗ robuste Ausführung

Passend für alle Stützen mit Rohrdurchmesser von 48-82 mm.

Art.-Nr. 19480, verzinkt
Gewicht: 9,6 kg



müba Palette für Dreifußständer

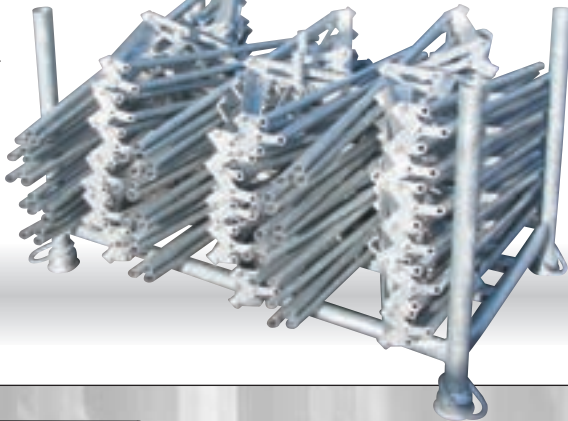
- ✗ durch die spezielle Anordnung der Rohre lassen sich die Dreifußständer rutschsicher lagern und transportieren
- ✗ zur Aufnahme von 36 Dreifußständern
- ✗ verzinkt, stapelbar

Lichte Abmessungen:

1,30 m lang
0,70 m breit
0,70 m hoch

Tragfähigkeit 1,5 t

Art.-Nr. 15419

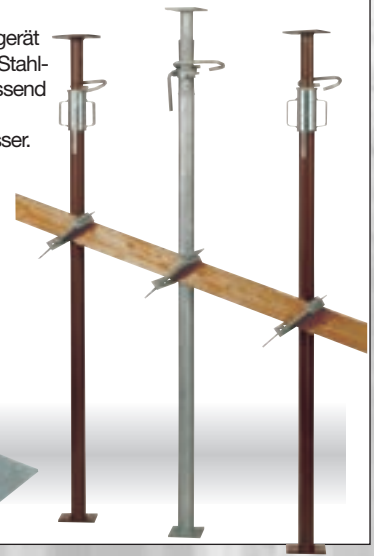
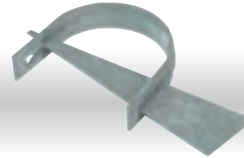


müba Verschwertungsklammern

Ein kostensparendes Kleingerät für die Verschwertung von Stahlrohr-Schalungsstützen. Passend für alle Stützengrößen von 48 - 76 mm Rohrdurchmesser.

Art.-Nr. 10549

Verschwertungs-
klammern, verzinkt



Treppenschalung

müba Teleskoprohr für viertel-, halb- und voll-gewendelte Treppen

- ✗ zur Erstellung der Lauffläche für eine vollgewendelte Treppe (16 Stufen) werden ca. 2 Stunden benötigt.
- ✗ der Lauf braucht nicht mittig unterstützt werden.
- ✗ die Arbeit kann von einer Person erledigt werden.
- ✗ für die sichere Begehbarkeit, insbesondere für den des Eisenflechters, sorgt eine Streckmetallmatte, die mittig auf die Lauffläche gebunden wird.
- ✗ auch das Ausschalen ist sicherer und leichter.
- ✗ das System ist wiederverwendbar, deshalb auch kein Entsorgungsproblem.
- ✗ als Schalhaut verwenden wir eine Luftkissen-Gitterfolie, die die Abstände der jeweiligen Schalungsträger bis zu maximal 5 cm bequem überbrückt. Diese Gitterfolie ist oft wiederverwendbar und daher kostensparend.

Art.-Nr. 12390 Gr. 0 0,75 - 1,15 m (für schmale Treppen)

Art.-Nr. 12400 Gr. 1 0,92 - 1,60 m

Art.-Nr. 12410 Gr. 2 1,46 - 2,00 m

Für die Erstellung einer Treppe werden 90 Teleskoprohre Gr. 1 und 10 Teleskoprohre Gr. 2 benötigt.



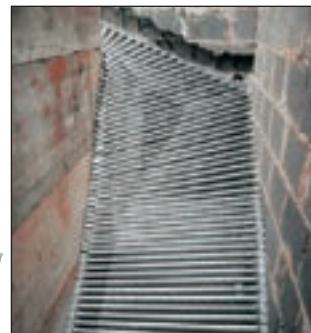
müba Luftkissen Gitterfolie, Länge 25 m

Breite 1,50 m,

Art.-Nr. 12420

Breite 1,20 m,

Art.-Nr. 12425



müba Stufenschalung

Ideal zur kostensparenden Einschalung von Treppenstufen.

- ✗ kein Kantholzverschnitt mehr
- ✗ stufenlos im Längenmaß einstellbar
- ✗ Stufenhöhe 17,5 cm

Keilverschluss



Art.-Nr. 12100 lackierte Ausführung, verstellbar von 0,80-1,45 m, mit Flacheisen



verzinkte Ausführung, mit Eckwinkel

Art.-Nr. 12109

verstellbar von 0,90-1,55 m

Art.-Nr. 12120

verstellbar von 0,75-1,20 m



Schalungsgeräte



müba Abschalstütze

- ✗ zur kostensenkenden Einschaltung von Bodenplatten und Stützmauern
- ✗ schneller Aufbau ohne Fachkräfte
- ✗ sichere Formhaltung, verwindungsfrei
- ✗ kein Verschnitt von Kantholz
- ✗ geringes Gewicht, platzsparend zu lagern

Schalhilfe zur Erstellung von Bodenplatten.

Abschalstütze komplett mit 2 Erdnägeln, Gewicht 9 kg.

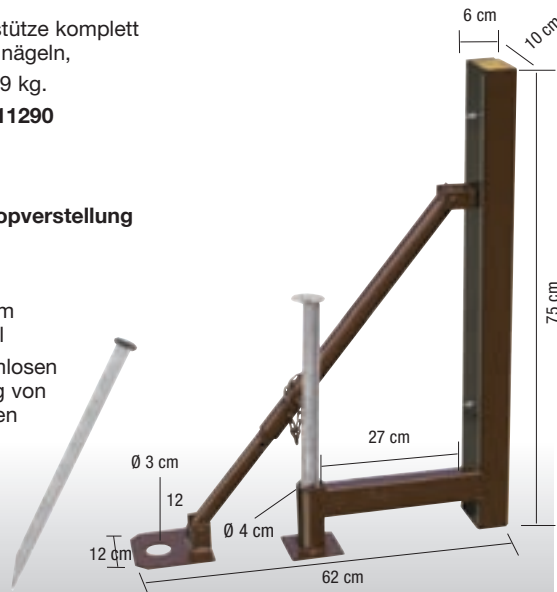
Art.-Nr. 11290

mit Teleskopverstellung

Erdnägel:

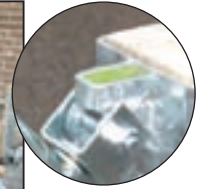
Länge 40 cm
40er T-Profil

Zur problemlosen Einschaltung von Bodenplatten



müba Abschalstütze mit Spindeln

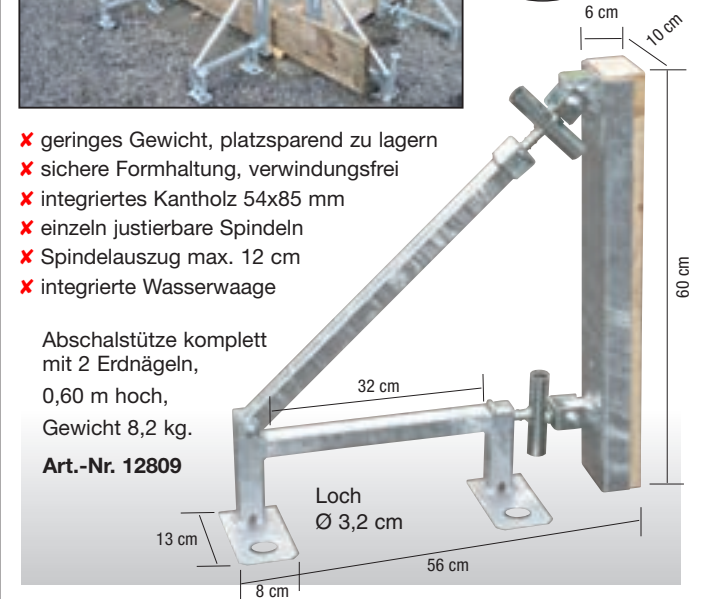
Schalhilfe zur Erstellung von Bodenplatten und Stützmauern. Durch den rückseitig eingefassten Holz kern lassen sich Schaltafeln leicht befestigen. Die Spindeln sowie die oben eingebaute Wasserwaage ermöglichen ein millimetergenaues Ausrichten.



- ✗ geringes Gewicht, platzsparend zu lagern
- ✗ sichere Formhaltung, verwindungsfrei
- ✗ integriertes Kantholz 54x85 mm
- ✗ einzeln justierbare Spindeln
- ✗ Spindelauszug max. 12 cm
- ✗ integrierte Wasserwaage

Abschalstütze komplett mit 2 Erdnägeln, 0,60 m hoch, Gewicht 8,2 kg.

Art.-Nr. 12809

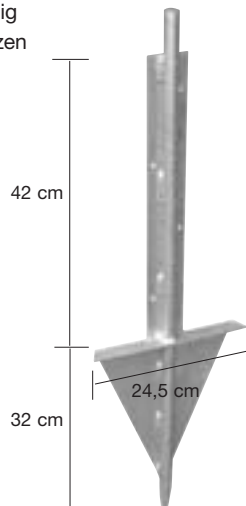


müba Abschalflock

Eine einfache Konstruktion zur Bodenplattenabschalung.

- ✗ keine weiteren Verankerungsteile notwendig
- ✗ kostengünstige Alternative zu Abschälstützen
- ✗ massive Spitze aus Rundstahl

Abschalflock, verzinkt
0,80 m hoch,
Gewicht 3,9 kg.
Art.-Nr. 11320



müba Abstützspindel

Die müba Abstützspindel wird zur Abstützung von Unterzügen bei Klinker mauerwerk benötigt. Sie wird in die Fugen des Mauerwerks eingesetzt. Die Höhenjustierung des Abstützbalkens erfolgt über eine innenliegende Spindel. **Einfacher geht es nicht mehr!**

- ✗ zeitraubende Abstützungen entfallen
- ✗ Durchgänge bleiben frei
- ✗ exakte Höhenjustierung durch Spindel möglich



Art.-Nr. 12350

Technische Daten:

Gesamtlänge:33 cm
Spindelweg:19 cm
Maße Auflager: 10x3 cm
Gewicht:1,7 kg

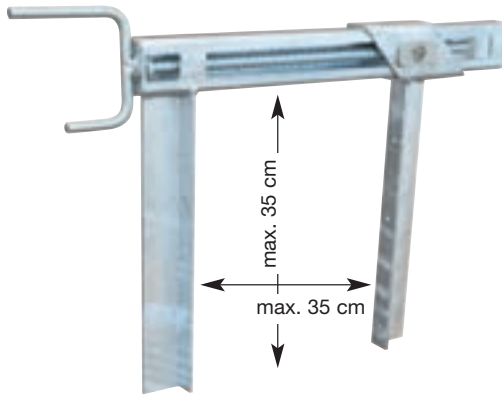


meba Schalzwinge 35 schraubbar

Schalungsgerät mit exakter Einstellmöglichkeit durch innenliegendes Dywidag-Gewinde.

Art.-Nr. 15060, verzinkt

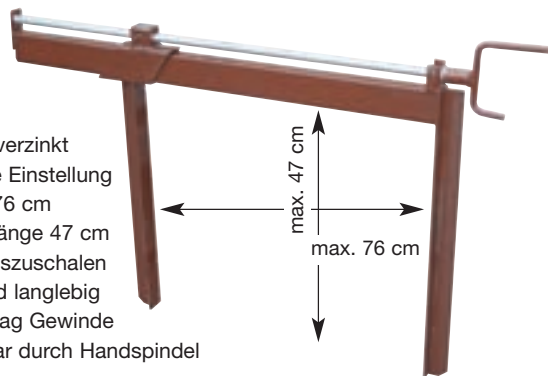
- ✗ stufenlose Einstellung bis max. 35 cm
- ✗ Schenkellänge 35 cm
- ✗ schnell auszuschalen
- ✗ robust und langlebig
- ✗ schraubbar durch Handspindel
- ✗ geschütztes Gewinde
- ✗ handlich durch geringes Gewicht



meba Schalzwinge 76 schraubbar

Art.-Nr. 15090, lackiert

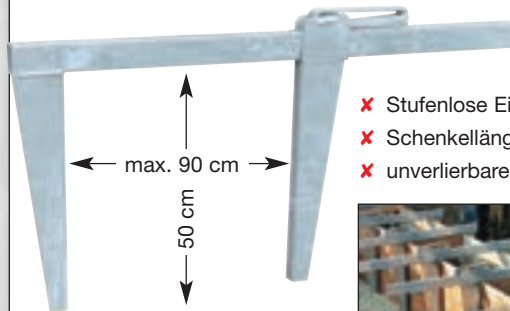
- ✗ Gewinde verzinkt
- ✗ stufenlose Einstellung bis max. 76 cm
- ✗ Schenkellänge 47 cm
- ✗ schnell auszuschalen
- ✗ robust und langlebig
- ✗ mit Dywidag Gewinde
- ✗ schraubbar durch Handspindel



meba Schalzwinge 90 verzinkt

Art.-Nr. 15079, Einsatzbereich wie Fundament-Zwinge

- ✗ Stufenlose Einstellung bis 90 cm
- ✗ Schenkellänge 50 cm
- ✗ unverlierbarer Keil



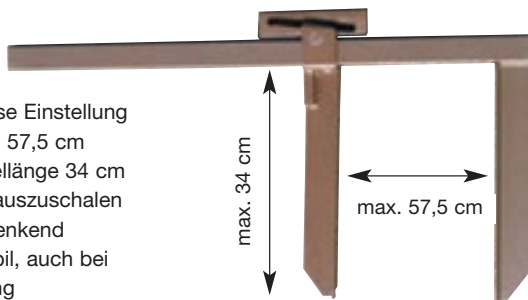
- ✗ lange Lebensdauer durch Feuerverzinkung
- ✗ genaue Maßhaltigkeit auch am Schenkelende durch oben liegenden Keil



meba Fundamentzwinge Gr. 1

Art.-Nr. 15070, lackiert

- ✗ stufenlose Einstellung bis max. 57,5 cm
- ✗ Schenkellänge 34 cm
- ✗ schnell auszuschalen
- ✗ kostensenkend
- ✗ formstabil, auch bei Belastung
- ✗ dauernd verwendbar



meba Betonzwinge

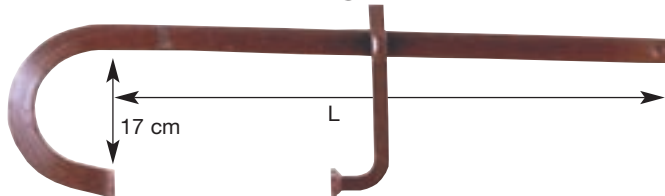
- ✗ Aus Flachstahl, 40 x 8 mm
- ✗ Schieber aus gelochtem Vierkantstahl, 24 mm

Schalllänge: L = 800 mm

Art.-Nr. 15040

Schalllänge: L = 1000 mm

Art.-Nr. 15041

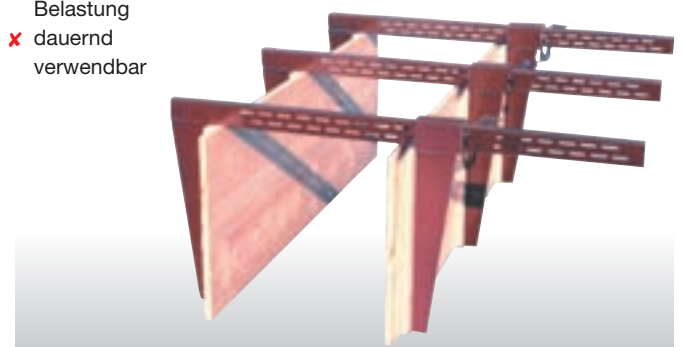
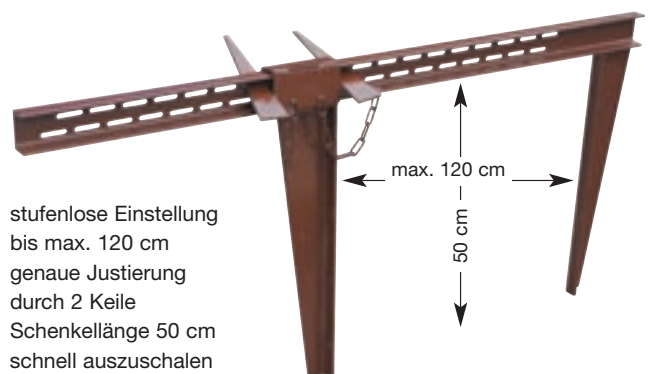


meba Fundamentzwinge Gr. 2 + 3

Art.-Nr. 15080, Gr. 2 lackiert, max. 90 cm Spannweite

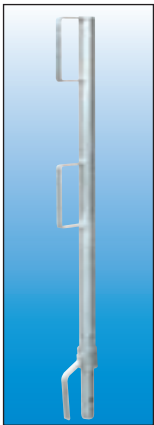
Art.-Nr. 15083, Gr. 3 lackiert, max. 120 cm Spannweite

- ✗ stufenlose Einstellung bis max. 120 cm
- ✗ genaue Justierung durch 2 Keile
- ✗ Schenkellänge 50 cm
- ✗ schnell auszuschalen
- ✗ kostensenkend
- ✗ formstabil, auch bei Belastung
- ✗ dauernd verwendbar



ma Schalkonsole und Geländerpfosten

Die Schalkonsole wird bei der Herstellung von auskragenden Decken und als Deckenrandschalung verwendet. Der Geländerpfosten sorgt mit den Seitenschutzbrettern für den in der Unfallverhütungsvorschrift DGUV Vorschrift 38 „Bauarbeiten“ geforderten Schutz gegen Absturz.



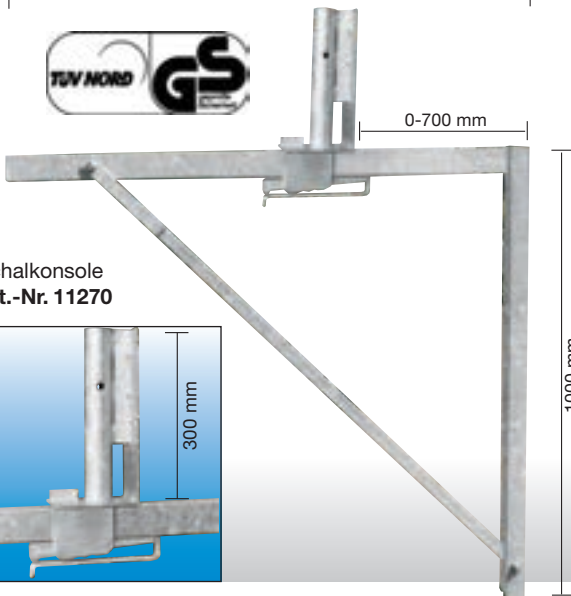
Geländerpfosten
Art.-Nr. 19530

Der zulässige Abstand der Schalkonsolen ist in Abhängigkeit von der Deckendicke und der Auskragung der Tabelle zu entnehmen. Zwischenwerte können interpoliert werden. Die maximale Verformung der Schalkonsole beträgt bei ungünstiger Aufhängesituation und maximaler Last 3 mm.

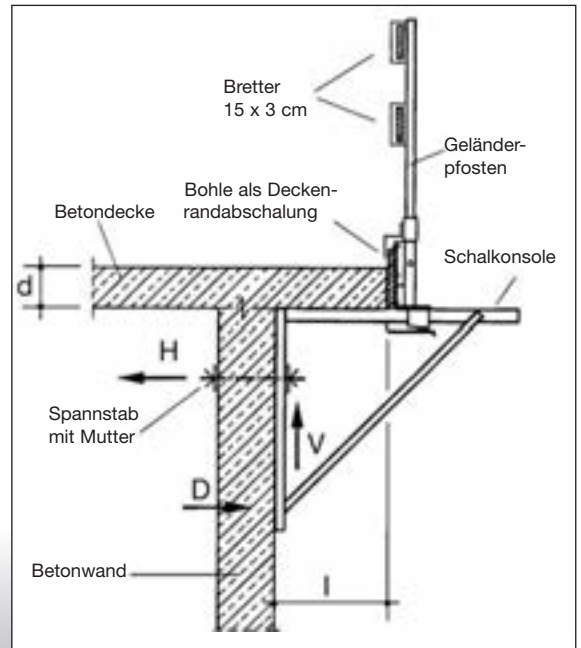
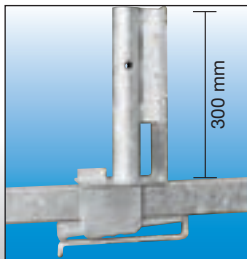
Deckendicke d (cm)	Auskragung der Decke l (cm)						
	10	20	30	40	50	60	70
20	200	200	165	130	100	80	65
30	115	105	90	75	60	50	40

Zulässiger Konsolenabstand e (cm)

1100 mm



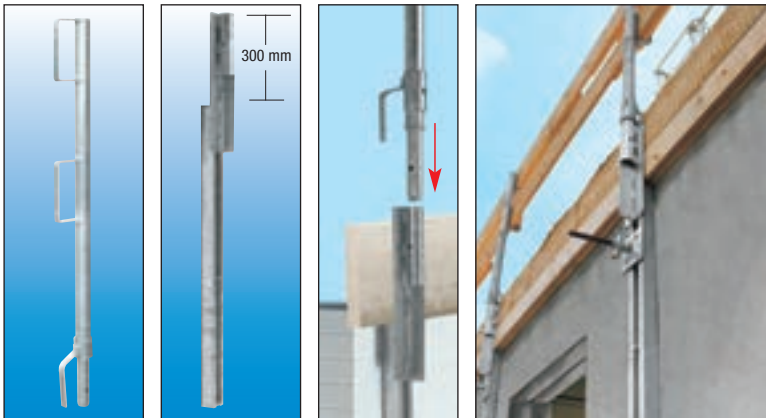
Schalkonsole
Art.-Nr. 11270



ma Schalschiene und Geländerpfosten



Die Deckenrandschalung wird bei der Herstellung von Betondecken in Geschösbauten als Randschalung verwendet. Der Geländerpfosten sorgt mit den Seitenschutzbrettern für den in der Unfallverhütungsvorschrift BGV C22 geforderten Schutz gegen Absturz. Das System entspricht den Anforderungen der „Grundsätze für die Prüfung von Seitenschutzbauteilen und Dachschutzwänden“ nach BGG 928 (04/1994). Die Schalschiene ersetzt die sonst übliche und zeitaufwendige Montage von Kanthölzern. Die Schalschiene wird mit einem Spannstab (z.B. DW 15), der durch die Betonwand geführt wird, und mit Spannmuttern befestigt. Der Geländerpfosten wird auf die Schalschiene aufgesteckt. Der 3-teilige Seitenschutz wird mit Brettern 15 x 3 cm vervollständigt. Als Randschalung kann eine 4,5 cm dicke Bohle angeschlagen werden.

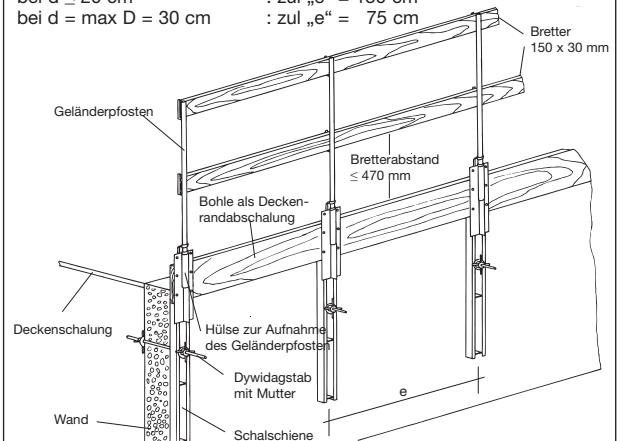


Geländerpfosten für Schalschiene
Art.-Nr. 19530, verzinkt

Schalschiene Art.-Nr. 11280, verzinkt

(Dywidagstab sowie Spannmuttern müssen bauseits gestellt werden)

Der zulässige Abstand „e“ der Schalschienen richtet sich nach der Dicke der zu betonierenden Decke und beträgt
bei $d \leq 20$ cm : zul „e“ = 150 cm
bei $d = \max D = 30$ cm : zul „e“ = 75 cm



meba Hohlwand-Betonierkonsole

Die Hohlwand-Betonierkonsole ermöglicht sicheres Arbeiten an der Wandoberkante sowie am Deckenrand. Bei einem maximalen Konsolabstand von 2,0 m und einer Belagbreite von 0,60 m darf das Gerüst bis zur Lastklasse 2 (1,5 kN/m²) eingesetzt werden.

- ✗ sorgt für sicheren Stand beim Einfüllen des Betons
- ✗ gefährliches Stehen oder Laufen auf der Betonkante entfällt
- ✗ schneller und einfacher Auf- und Abbau
- ✗ Befestigung ohne einbetonierte Anker möglich



Hohlwand-Betonierkonsole
Art.-Nr. 11260, lackiert
Art.-Nr. 11261, verzinkt

Belagbreite 0,60 m
 Höhe 1,50 m

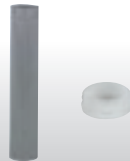


Geländerpfosten
 zum Einstecken
 Höhe: 1,20 m,
 Rohr 38 mm Ø

Art.-Nr. 19537, lackiert
Art.-Nr. 19538, verzinkt

Kunststoffhülse
Art.-Nr. 19533
 Innen Ø 40 mm
 Länge: 250 mm

Stopfen für
 Kunststoffhülse
Art.-Nr. 19534



Stapelgestell zum Einlagern
 von 30 Betonierkonsolen
 lackiert **Art.-Nr. 12110**
 verzinkt **Art.-Nr. 12119**

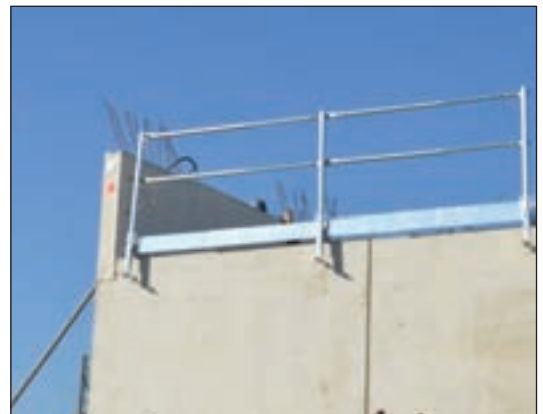


meba Hohlwandkronenabsicherung

Die meba Hohlwandkronenabsicherung ist GS-geprüft nach EN 13374-A und zugelassen für Einsatzzwecke bis 40m über Gelände. Sie wird zur Absturzsicherung an der Krone von Fertigbeton-Hohlwänden mit einer Mindeststärke von 6 cm eingesetzt.

Der maximale Abstand zwischen den Pfosten ist 2,0 m.

- ✗ schneller und einfacher Auf- und Abbau
- ✗ teleskopierbare Geländerholme
- ✗ teleskopierbare Bordbretter
- ✗ geringes Gewicht, platzsparend zu lagern



Alu-Einsteckpfosten
Art.-Nr.11263

Kunststoffhülse
Art.-Nr.19533

Stopfen für
 Kunststoffhülse
Art.-Nr. 19534

Hohlwandzwinde
 max. Wandstärke 115 mm
Art.-Nr.11262

Teleskop-Geländerholm
Art.-Nr.11266
 Verstellbereich 1210 - 2000 mm

Alu- Teleskop-Bordbrett
Art.-Nr.11267
 Verstellbereich 1160 - 2000 mm

müba Fußabtritt gehört vor jeden Bau-, Wohn- und Bürocontainer

Art.-Nr. 12070
verzinkt

Grundrost 50 x 50 cm
Gesamtlänge 70 cm
Gewicht 10 kg

Ideal für ...

- ✗ Baustellen
- ✗ Gärtnereien
- ✗ Pferdeställe
- ✗ Forstbetriebe
- ✗ Mülldeponien
- ✗ Sand- und Kiesgruben
- ✗ Tennis- und Sportplätze
- ✗ Landwirtschaftsbetriebe

mit auswechselbaren
Bürsten



Für groben Schmutz unter dem Schuh...

...und den Schmutz rundherum

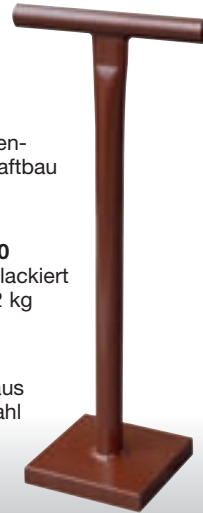
müba Betonstamper

Geeignet zum Verdichten kleinerer Flächen aus Beton, Erdreich, Sand oder Schotter. Aufwendige Maschinen müssen nicht eingesetzt werden.

- ✗ Ideal im Garten- und Landschaftsbau

Art.-Nr. 12030
Höhe 73 cm, lackiert
Gewicht: 11,2 kg

- ✗ Grundplatte aus massivem Stahl 20x20x3 cm



müba Rohrbettungs-Verdichter

zur verbesserten Verdichtung der Rohrbettungs-Materialien im Zwickel bei Rundrohren.

- ✗ unverzichtbar im Tiefbau
- ✗ mit ergonomischem Handgriff



Video

Art.-Nr. 12020
Höhe 120 cm, lackiert
Gewicht: 4,5 kg



müba Kragarmlift Typ KAL 275 klappbar

Auf Baustellen und in Werkstätten fallen vielfältige Arbeiten an, bei denen schwere Lasten gehoben, gehalten oder ausgerichtet werden müssen. Der fahrbare müba Kragarmlift vermindert hier körperliche Belastungen. Der müba Kragarmlift wird zum Heben und Senken von IPE Stahlträgern bei Umbau- oder Reparaturarbeiten eingesetzt. Durch den Rollensatz können die Stahlträger verfahren werden. Der Aufnahmekopf ist drehbar, so dass die Stahlträger auch durch Türen verfahren werden können.

Technische Daten:

Höhe Kopfgabel1,10 bis 2,75 m
Abmessungen zusammengelegt: 1,59 x 0,81 x 0,60 m
Lichtes Maß der Kopfgabel:
36 cm x 20,5 cm x 11,5 cm

Art.-Nr. 12373

(Lieferung inkl. Kurbel)



Video

Adapter für Kragarmlift
(Verlängerung um 25 cm)

Art.-Nr. 12374



Wichtig: Die auf den Kragarmlift aufgelegte Last muss parallel angehoben oder abgesenkt werden.

Nach Erreichen der gewünschten Position ist die Last zusätzlich zu sichern.

- ✗ leichtes Kurbeln unter Last durch Übersetzungsgetriebe



Einsatz eines Stahlträgers mittels zweier Kragarmlifte. Durch Kurbeln lässt sich der Stahlträger in die gewünschte Höhe befördern.

Hinweis: Die Tragfähigkeit reduziert sich bei 2 Kragarmliften gemäß Aufbau- und Verwendungsanleitung!

Tragfähigkeit 600 kg

Eigengewicht 86 kg



meba Kabelbrücke KB 7,5 Art.-Nr. 12380

Mit der meba Kabelbrücke führen Sie Ihre Kabel oder Versorgungsleitungen sicher über die Straße. Zum Aufbau werden nur 2 Personen benötigt. Das Kabel wird auf einer Höhe von 1,20 m auf den Gitterträger und die Kabelführung gelegt und dann mittels Handkurbel hochgedreht und fixiert. Die Ballastierung erfolgt mit meba Betonsteinen.

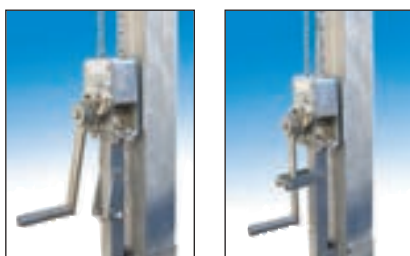
Die Durchfahrts Höhe beträgt 5,10 m und die Durchfahrtsbreite 7,5 m.
Zum Transport lassen sich die Masten aus der Halterung leicht herausnehmen.

Gewicht: 305 kg

NUTZLAST 20 KG/ lfm

**Ballastierung je Mast 994 kg
(28 meba Betonsteine Art.-Nr. 29320)**

max. Durchfahrtsbreite 7,5 m



Aufnahme des 3 Punkt Gitterträgers und Sicherung gegen Herabfallen durch Sicherungsbolzen

Die Betriebshöhe wird durch die Kettenwinde mit Kurbel erreicht. Hier rastet eine Sperrfalle ein und sichert den Aufbau.
Die Handkurbel verfügt über eine Rücklauf (-schlag) -Sicherung und ist im Betrieb des Geräts durch eine Kurbelsicherung gesperrt.



Video

**Die Kabelbrücke muss parallel angehoben oder abgesenkt werden.
Die Masten müssen ballastiert werden.**



meba Kabelbrücke KB 11,5 Art.-Nr. 12391 (ohne Abb.)

mit Standfußverlängerung und Abspannseilen

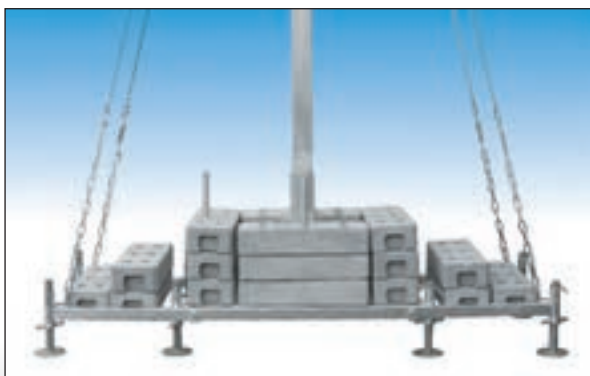
Durch den Einsatz eines weiteren 3-Punkt Gitterträgers wird die Durchfahrtsbreite auf 11,5 m erhöht. Die Masten müssen ballastiert werden. Die Abspannseile müssen gleichmäßig gespannt sein.

Gewicht: 422 kg

NUTZLAST 20 KG/ lfm

**Ballastierung je Mast 1136 kg
(32 meba Betonsteine Art.-Nr. 29320)**

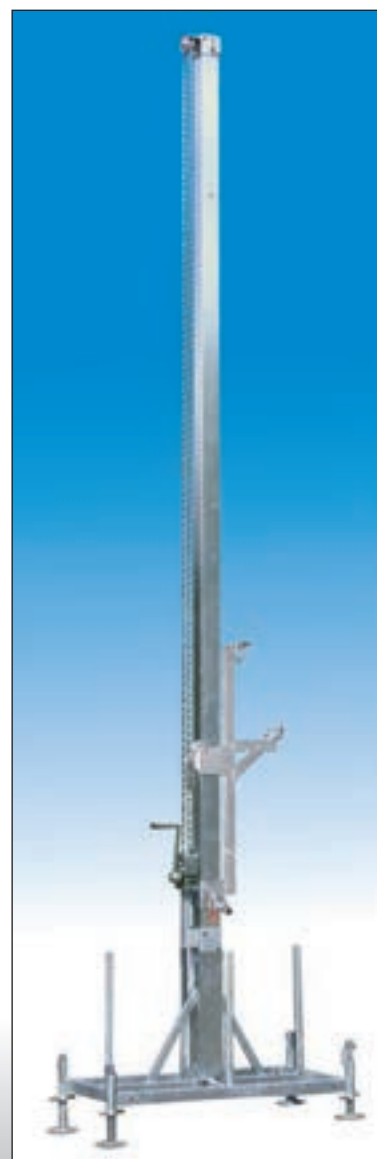
max. Durchfahrtsbreite 11,5 m



Die Kabelbrücke wurde entsprechend der DIN 1055 für Wind- und Verkehrslasten ausgelegt. Der Hauptanteil der Beanspruchung resultiert aus der Windlast. Die Kabelbrücke ist nur entsprechend des Verwendungszweckes einzusetzen.

Es dürfen nur Bauteile in einwandfreiem Zustand und Originalteile eingesetzt werden. Zwischen Fahrbahn und Kabelbrücke muss ein Sicherheitsabstand von mindestens 0,5 m eingehalten werden.

**Die Unfallverhütungsvorschriften sind zu beachten!
Fordern Sie die Aufbau- und Verwendungsanleitung an!**



meba Kabelaufständerung



Kabelständer
Art.-Nr. 12519
verzinkt



Video



Ballastsicherung
Art.-Nr. 12530
lackiert



Kabelführung
Art.-Nr. 12520
lackiert

Mit dem meba Kabelständersystem können Sie mit wenigen Bauteilen Kabel geschützt verlegen. Kabel werden in einer Höhe von 3 Metern montiert und sind somit aus der Reichweite von eventuellen Gefahren. Die eingesetzten Materialien finden alternativ Einsatz im Gerüstbau oder im Bereich von Absperrsystemen. Der Abstand der Kabelständer beträgt 5,80 m. Aus ergonomischen und transporttechnischen Gründen haben wir das 6 m Alu- Rohr in 2 Stück 3 m lange Rohre geteilt. Die Rohre werden dann beim Aufbau mit einem Rohrverbinder und einer Zugkupplung wieder miteinander verbunden.



Für 1 Grundeinheit Kabelständer werden benötigt:

2 Kabelständer	Art.-Nr. 12519
2 Kabelführungen	Art.-Nr. 12520
2 Alu- Gitterträger 3,10 m	Art.-Nr. 61123
2 Alu- Gerüstrohre 3,00 m	Art.-Nr. 61039
2 Drehkupplungen	Art.-Nr. 61003
1 Zugkupplung	Art.-Nr. 61004
1 Rohrverbinder	Art.-Nr. 61007
16 Betonfüße	Art.-Nr. 29320

Das Kabelständersystem ist endlos verlängerbar.

meba Lampenmast

zur sicheren Ausleuchtung Ihrer Baustellen.

Bis zu 15 Prozent der Stolper-, Rutsch- und Sturzunfälle haben nach Experten-Schätzungen ihre Ursache in nicht ausreichender Beleuchtung. Unser Lampenmast bietet die Möglichkeit einer gleichmäßigen Ausleuchtung Ihrer Baustellen.

- ✗ Erreichen der Betriebshöhe durch Kettenwinde
- ✗ schnelle Montage
- ✗ flexibler Einsatz

Technische Daten:

Höhe 5,50 m
Lampenhöhe 6,00 m
notwendige Standfläche 1,60 x 1,60 m
Gewicht 132 kg



Video

Art.-Nr. 12396, inkl. Lampenträger und Standfuß mit Spindel

(Lieferumfang ohne Lampen und Ballast)

**max. Gesamtgewicht
der Lampen: 75 kg**

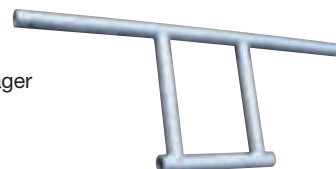
Der Standfuß ist mit Ballastgewichten gemäß nachfolgender Tabelle zu ballastieren:

Windstärke (Bft)	Lampenfläche ≤ 0,50m ²	Lampenfläche ≤ 1,0m ²
≤ 6	142 kg entspricht 4 meba Betonfüßen	284 kg entspricht 8 meba Betonfüßen
≤ 8	355 kg entspricht 10 meba Betonfüßen	639 kg entspricht 18 meba Betonfüßen

Bitte beachten Sie die Aufbau- und Verwendungsanleitung!

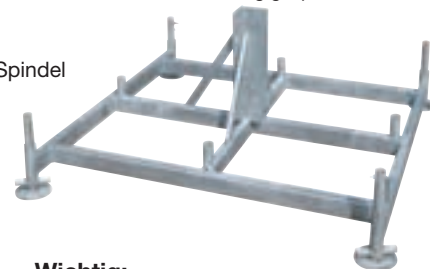
Bei der Entwicklung unseres meba Lampenmastes haben wir besonderen Wert auf praxisnahe Einsatzfähigkeit gelegt. Der Aufbau erfolgt über 3 Einzelteile (Standfuß mit Spindel, Standmast und Lampenträger). Der Standmast kommt auch in der Kabelbrücke zum Einsatz.

Lampenträger



Die Betriebshöhe wird durch die Kettenwinde mit Kurbel erreicht. Hier rastet eine Sperrfalle ein und sichert den Aufbau. Die Handkurbel verfügt über eine Rücklauf (-schlag) -Sicherung und ist im Betrieb des Geräts durch eine Kurbelsicherung gesperrt.

Standfuß mit Spindel



Wichtig:
Die Ballastgewichte sind jeweils gleichmäßig verteilt auf dem Standfuß aufzubringen. Bei höheren Windstärken sind die Lampen abzulassen.



meba Kabelbrücke mit Deckel

Zur einfachen und sicheren Kabelführung bei Veranstaltungen oder im Eventbereich. Gute Sichtbarkeit durch signalgebende Deckelfarbe in gelb und belastbar durch Verwendung von Hartgummimaterial für den Körper der Kabelbrücke. Das Nut- und Federsystem ermöglicht eine beliebige Verlängerung.

Art.-Nr. 12133 mit 3 Kanälen
LxBxH 900x500x70mm
Kanal 60/50 mm
Gewicht 16,3 kg

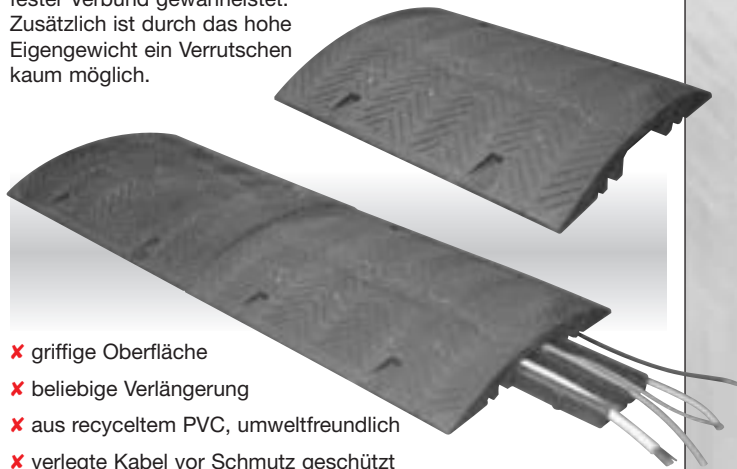


**Nur im Fußgängerbereich einsetzbar!
Für PKW und LKW Verkehr ungeeignet.**

meba Kabelbrücke

für Schwerlasttransport geeignet

Kabelbrücken kommen überall dort zur Anwendung wo Elektrokabel, Schläuche oder Rohrleitungen sicher und einfach verlegt werden müssen. Ob auf der Baustelle oder bei Veranstaltungen, durch die versetzt angeordnete innenliegende Kabelschiene ist ein fester Verbund gewährleistet. Zusätzlich ist durch das hohe Eigengewicht ein Verrutschen kaum möglich.



- ✗ griffige Oberfläche
- ✗ beliebige Verlängerung
- ✗ aus recyceltem PVC, umweltfreundlich
- ✗ verlegte Kabel vor Schmutz geschützt



Art.-Nr. 12201 mit 6 Kanälen

2 x 15 mm,
2 x 35 mm,
2 x 50 mm
LxBxH 800x600x80mm
Gewicht 29 kg

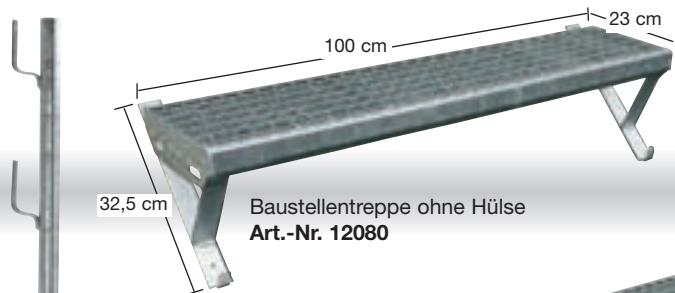
Bitte beachten Sie die Vorschriften der RSA für Kabelbrücken!

meba Baustellentreppe

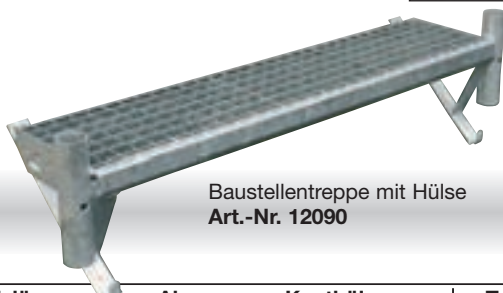
zur sicheren Begehbarkeit Ihrer Baustellen.

Die Baustellentreppe wird auf Baustellen zur Überwindung von Höhenunterschieden an Böschungen und Baugruben, sowie zwischen einzelnen Etagen eingesetzt. Die Baustellentreppe entspricht den „Regeln für die Sicherheit für Treppen bei Bauarbeiten“ des FABau (10.1994) bis 40 m über dem Gelände.

Die Treppenelemente werden auf Kanthölzer aufgeschraubt oder aufgenagelt. Die unterste Stufe wird angesetzt und die weiteren Stufenelemente eingehangen. Jede Stufe ist mit Schrauben oder Nägeln zu sichern. Jede 6. Stufe sollte mit Hülsen ausgestattet sein. In die Hülsen werden die Geländerpfosten eingesteckt. Als Handlauf müssen Bretter mindestens 150 x 30 mm verwendet werden.



Geländerpfosten für Baustellentreppe
Art.-Nr. 19530



Bitte beachten Sie die Aufbau- und Verwendungsanleitung!

Geschoßhöhe	Kantholzlänge	Abmessung Kanthölzer		Treppenstufen mit Hülsen	Treppenstufen ohne Hülsen	Geländerpfosten
		A (cm)	B (cm)			
2,50 m	3,90 m	8 x 12	5 x 14	3	9	6
3,25 m	4,90 m	10 x 14	5 x 18	3	12	6
4,00 m	6,00 m	10 x 16	5 x 22	4	15	8

mrba Schlauchbrücke

Alle Elemente mit Nut- und Federsystem zur beliebigen Verlängerung.

Art.-Nr. 12200 mit 2 Kanälen

LxBxH 300x855x88mm
Kanal 90 mm breit,
70 mm hoch
Gewicht 9,2 kg



Mit max. 5 Km/h überfahren!

mrba Bohlenbeschlag

Eckenschutz für Gerüstbohlen mit einer Breite von 20-30 cm, verzinkt

Art.-Nr. 12280



(gepackt zu 100 Stück)

mrba Bautreppe

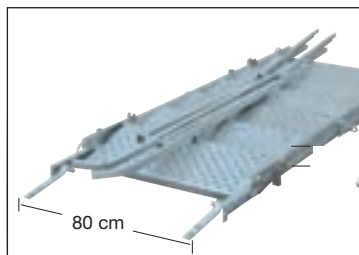
Alle mrba Bautreppen werden gemäß der Europa-Norm EN 12811 hergestellt.

Bautreppen Varianten

Art.-Nr.	Bautreppe	Treppenlänge (ca.) (inkl. 2 Handläufen)	Gewicht (ca.)
12149	3 Stufen	1,03 m	44 kg
12159	6 Stufen	1,84 m	68 kg
12169	9 Stufen	2,65 m	92 kg
12179	12 Stufen	3,46 m	119 kg
12189	15 Stufen	4,27 m	139 kg

Unterstützung

Bautreppen mit 15 - 21 Stufen benötigen eine zusätzliche Unterstützung. Diese Unterstützung ist Bestandteil der 15 -stufigen Treppe.



- ✗ Aufklappen
- ✗ Geländer austecken
- ✗ Sofort einsatzbereit

Sicherung der Treppe

Ist der Neigungswinkel festgelegt und die Treppe aufgestellt, muss mittels Feststellschraube die Treppe gesichert werden.

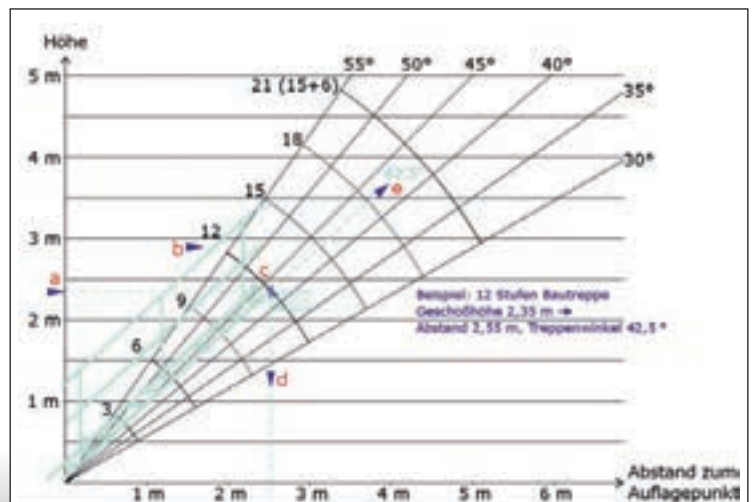


Bitte beachten Sie die Aufbau- und Verwendungsanleitung!



Neigungsdiagramm

Bitte verwenden Sie bei der Auswahl der Treppenlänge dieses Neigungsdiagramm. Der empfohlene Neigungswinkel beträgt zwischen 30° und 55°. Das Diagramm zeigt ein Beispiel für eine Nutzung.



Video

Befestigung der Treppe

2 Laschen am oberen Ende der Bautreppe ermöglichen die Anbringung an der Betondecke (mittels Verschraubung).



Technische Daten:

Breite: ca. 80 cm
Bauhöhe: ca. 9 cm
Tritttiefe: 23 cm
Tritthöhe: 21 cm
komplett mit Geländer, verzinkt



miba GS-Klappböcke

Die universellen Helfer, nicht nur auf Baustellen.

- ✗ komplett aus Stahl
- ✗ standfest
- ✗ zusammenklappbar



Art.-Nr. 12910

Höhe: 0,75 m
 Tritthöhe: 0,25 m
 oberer Auftritt: 0,60 m lang x 0,26 m tief
 Stufen: 0,42 m lang x 0,10 m tief
 Abmessung aufgestellt: 0,75 m x 0,70 m
 Abmessung zusammengelegt:
 0,70 m x 0,89 m x 0,13 m
 Gewicht: 15 kg



durch Ringeinlage
 verstärkter Fuß



Art.-Nr. 12920

Höhe: 0,75 m
 Tritthöhe: 0,25 m
 oberer Auftritt: 1,00 m lang x 0,26 m tief
 Stufen: 0,83 m lang x 0,10 m tief
 Abmessung aufgestellt: 1,10 m x 0,70 m
 Abmessung zusammengelegt:
 1,10 m x 0,89 m x 0,13 m
 Gewicht: 20 kg



Abb. zusammen-
 geklappt

Ganzstahl - Stabilität

Griffschutz - Klemmschutz



miba Klappböcke

Für alle Handwerker universell verwendbar.

- ✗ standfest
- ✗ zusammenklappbar

oberer Belag aus wasserfest
 verleimten Mehrschichtenholz.



Art.-Nr. 10900

Breite 1,10 m, Höhe 0,70 m
 Standfläche 100 x 25 cm
 Gewicht 14 kg



durch Ringeinlage
 verstärkter Fuß



Trittstufe aus Metall!



Abb. zusammen-
 geklappt

Art.-Nr. 10920

Breite 0,70 m,
 Standfläche 60 x 25 cm

Höhe 0,70 m
 Gewicht 10 kg



meba Aluminium-Podesttreppe Art.-Nr. 10956

Die meba Alu-Podesttreppe eignet sich hervorragend für den Einsatz von Versetzgeräten für großformatige KS-Blocksteine.

Durch die Grundhöhe von 1,25 m kann auch die letzte Steinlage problemlos gesetzt werden. Bei normalen Geschosshöhen kann auf ein Gerüst verzichtet werden. Es werden von der fahrbaren Podesttreppe die KS-Blocksteine mit einer Greifzange gesetzt.



Technische Daten

Höhe: 1,25 m

Tritthöhe: ca. 0,25 m

Standfläche: 1,05 m lang x 0,64 m breit

Stufen: 1,05 m lang x 0,21 m breit,

Gesamtmaß aufgeklappt: 1,12 m x 1,53 m

Gesamtmaß zusammengeklappt:

1,12 m x 1,97 m x 0,35 m

Gewicht: 37 kg



Im Lieferumfang sind zwei Seitenschutzgeländer enthalten.

Alu-Podesttreppen dürfen nur mit Seitenschutzgeländer eingesetzt werden!



Einfacher Transport (z.B. zusammengeklappt durch Türrahmen) oder im Einsatz als Aufstiegshilfe beim Beladen von LKW's. Die meba Podesttreppe lässt sich vielseitig einsetzen.



meba Aluminium-Maurertreppe Art.-Nr. 10950

Die meba Aluminium Maurertreppe eignet sich hervorragend bei dem Einsatz von Versetzgeräten für großformatige KS-Blocksteine. Bei Mauerhöhen bis etwa 2,50 m kann auf ein Gerüst verzichtet werden. Es werden von der fahrbaren Maurertreppe die KS-Blocksteine mit einer Greifzange gesetzt.

Technische Daten

Höhe: 0,98 m

Tritthöhe: ca. 0,25 m

oberer Auftritt: 1,19 m lang x 0,42 m breit

Stufen: 1,15 m lang x 0,19 m breit,

Gesamtmaß aufgeklappt: 1,25 m x 1,20 m

Gesamtmaß zusammengeklappt:

1,52 m x 1,25 m x 0,35 m

Gewicht: 29 kg



müba Schnurgerüst Typ 1 verzinkt

Ideal für jede Baustelle

Art.-Nr. 12760

- ✗ Problemloses Aufstellen auf jedem Gelände und jedem Untergrund
- ✗ Hohe Standfestigkeit auch auf extremen Geländestrukturen z.B. Hanglage
- ✗ Schnelle, einfache Montage (benötigt wird nur ein Hammer)

3 Stück für eine Ecke



Bestehend aus einem Rohr 48 mm Ø, 2,00 m lang, mit einem angeschweißten Erdnagel und zwei beweglichen Befestigungsstreben mit Erdnägeln. Mit einem Schiebリング zur Aufnahme von Richtlatten. Für die Ecke werden zwei Schiebリングe zur Aufnahme von Richtlatten geliefert.



Einfachverkeilung der Richtlatten. Es können auch zwei Richtlatten mit 5 cm Stärke in die Schiebリングe eingespannt werden.



Doppelverkeilung der Richtlatten im Eckbereich. Die Schiebリングe können unabhängig voneinander in der Höhe verstellt werden.



Eckaufbau mit zwei Schiebリングen auf dem Eckpfosten.

müba Schnurgerüst Typ 3 Art.-Nr. 12790

bestehend aus:

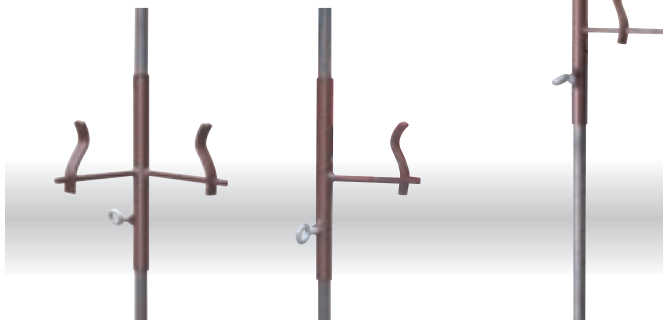
Einfacher geht's nicht mehr!

3x Stahlpfosten, massiv
Länge 120 cm, Ø 20 mm
Art.-Nr. 12791, roh

- ✗ Problemloses Aufstellen
- ✗ Schnelle, einfache Montage (benötigt wird nur ein Hammer)

2x Bretthalter, für Schnurgerüst Typ 3 mit einfacher Aufnahme
Art.-Nr. 12792, lackiert

1x Eck-Bretthalter, für Schnurgerüst Typ 3 mit doppelter Aufnahme, rechteckig
Art.-Nr. 12793, lackiert



Für eine Ecke (Art.-Nr. 12790) werden drei Schnurgerüste benötigt. Zwei Schnurgerüste werden mit je einem einfachen Bretthalter und ein Schnurgerüst mit einem 90° Bretthalter geliefert.



müba Schnurgerüst Typ 2

Nur geeignet bei sandigen Böden!



Art.-Nr. 12780, verzinkt

Gesamtlänge: 120 cm
Verstellbereich des Bretthalters : 76 cm
Länge Einschlagflügel: 40 cm
Breite Einschlagflügel.....: 12 cm
Rohr Ø: 48,3 mm
Gewicht: 7 kg

- ✗ Problemloses Aufstellen
- ✗ Schnelle, einfache Montage (benötigt wird nur ein Hammer)
- ✗ kein aufwendiger Holz-Zuschnitt erforderlich



Einfachverkeilung der Richtlatten. Es können auch zwei Richtlatten mit 5 cm Stärke in die Schiebリングe eingespannt werden.



müba Richtschnurhalter -Set

bestehend aus:

- Klemmverbinder • Querstab • Schnurnagel

Der Richtschnurhalter ermöglicht Ihnen die Führung der Richtschnur in der Vertikal- sowie in der Horizontalebene. Die Richtschnur kann z.B. bei felsigem Untergrund oder bei Rohrleitungen exakt gespannt werden, da der Schnurnagel versetzt werden kann.



Klemmverbinder
Art.-Nr. 11420



Querstab, 50 cm lang,
Ø 14 mm
Art.-Nr. 11430



Video



Richtschnurhalter
mit Querstab auf-
geschoben auf
einen Schnurnagel.

müba Richtschnurhalter

mit Kerbe zur Seilführung

- ✗ aufschraubbar auf Ø 16, 18, 20 mm Schnurnägeln
- ✗ mittels Festellschraube fixierbar

Art.-Nr. 11450, lackiert
25 cm lang



Schnurnägel
siehe Seite 44

Absturzsicherungen



müba Absturzsicherung mit System

- 1.) Das müba Absturzgitter ersetzt den klassischen 3-teiligen Seitenschutz, denn es ist Geländer und Bordbrett in einem. Dazu ein AS- Bodenhalter und der AS- Seitenschutzpfosten.
- 2.) AS- Bodenhalter befestigen, AS- Seitenschutzpfosten mit Klick-System einstecken, AS-Absturzgitter einhängen.
- 3.) Pulverbeschichtetes AS- Absturzgitter + Feuerverzinkte Pfosten, Zwingen + Halter.
- 4.) Das müba AS-System erfüllt die Anforderungen gem. EN 13374, Klasse A.



AS- System im Einsatz mit T-Trägerklemmen

Weitere sinnvolle und nützliche Zubehörteile ergänzen und vervollständigen das System.

Bitte fordern Sie unseren Einzelprospekt an.

- Grundelemente:**
- ① Seitenschutzpfosten
 - ② Absturzgitter
 - ③ Bodenhalter

Bitte beachten Sie die Aufbau- und Verwendungsanleitung!

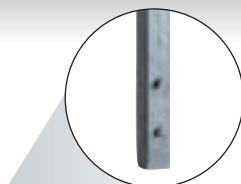


AS- Schutzgeländerzwinge
zum Keilen, lackiert
Sonderlänge 1,29 cm
Art.-Nr. 13199

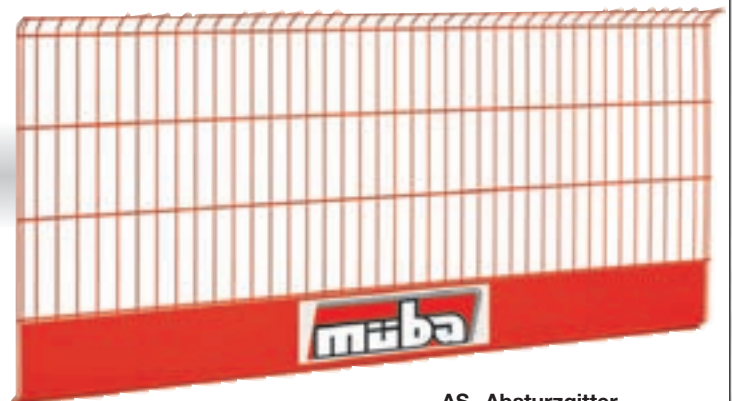


AS- Seitenschutzpfosten
feuerverzinkt,
erfüllt die Anforderungen
gem. EN 13374, Klasse A

① Art.-Nr. 13379



Klick-System



AS- Absturzgitter

robust verschweißtes Stahlgitter, rot pulverbeschichtet, erfüllt die Anforderungen gem. EN 13374, Klasse A
Maße: 2,30 x 1,17 m

AS- Bodenhalter ECO
feuerverzinkt,
erfüllt die Anforderungen
gem. EN 13374, Klasse A

③ Art.-Nr. 13089



② Art.-Nr. 13020

meba Absturzsicherung mittels Universal-Geländerpfosten (Art.-Nr. 19530) oder Kombi-Geländerpfosten (Art.-Nr. 19531)

Eine preiswerte Absturzsicherung können Sie mit den meba Geländerpfosten und einer Kunststoffhülse erstellen. Die Kunststoffhülse wird bei dem Betoniervorgang mit eingegossen. Der Geländerpfosten wird nachträglich eingesteckt. Der Abstand der Geländerpfosten beträgt max. 2 m. Als Handlauf müssen Bretter mindestens 150 x 30 mm verwendet werden. Die Einsatzhöhe beträgt bis zu 40 m über Gelände.

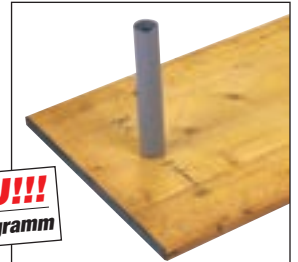
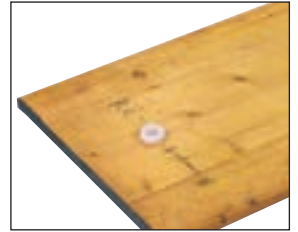
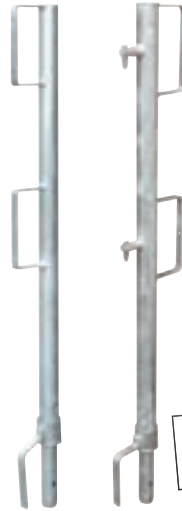


Stopfen für
Kunststoffhülse
Art.-Nr. 19534

Kunststoffhülse
Art.-Nr. 19533
Innen Ø 40 mm
Länge: 250 mm



- ✗ Stopfen aufnageln
- ✗ Hülse aufstecken, mit Stopfen verschließen
- ✗ Nach dem Betonieren Pfosten einstecken



NEU!!!
im Programm

meba Universal- Schutzgeländerzwinge verzinkt

findet Anwendung an Balkonplatten, freien Rändern, Brückengesimsen als Absturzsicherung.

Die Schutzgeländerzwingen entsprechen den Anforderungen der EN 13374 : 2013-07 für Einsatzhöhen bis 40 m über Gelände. Der 3-teilige Seitenschutz wird mit Brettern 15 x 3 cm (Sortierklasse S10 oder MS10 DIN 4074 Teil1) vervollständigt.

- ✗ stufenlose Einstellung durch robustes Gewinde
- ✗ Aufbauhöhe max. 40 m, Abstand 2,00 m
- ✗ universell einsetzbar durch Drehgelenk
- ✗ Sicherheit durch stabile Konstruktion
- ✗ einfache Montage



Gr. 1 Verstellbereich 0 - 40 cm **Art.-Nr. 12250**
Gr. 2 Verstellbereich 0 - 70 cm **Art.-Nr. 12270**



Schutzgeländerzwinge
an Betondecke ange-
schlagen.



Schutzgeländerzwinge
im Treppenbereich
angeschlagen.



meba Schutzgeländerzwinge zum Keilen lackiert, Art.-Nr. 12230 verzinkt, Art.-Nr. 12239

meba Schutzgeländerzwingen finden Anwendungen an Balkonplatten, freien Rändern, Brückengesimsen als Absturzsicherung.

Die Schutzgeländerzwingen entsprechen der DIN EN 13374 Klasse A der für Einsatzhöhen bis 40 m über Gelände.

Der 3-teilige Seitenschutz wird mit Brettern 15 x 3 cm vervollständigt.

- ✗ höchste Sicherheit bei einfacher Montage
- ✗ zur Absicherung von Treppenhäusern, Deckenöffnungen und Balkonplatten

für Decken bis 40 cm Stärke
Pfostenlänge: 1,00 m
Abstand: 2,00 m



Schutzgeländerzwinge
durch Keil verstellbar



meba Schutzgeländerzwinge zum Schrauben lackiert, Art.-Nr. 12231

meba Schutzgeländerzwingen finden Anwendungen an Balkonplatten, freien Rändern, Brückengesimsen u.a. als Absturzsicherung.

Die Schutzgeländerzwingen entsprechen den Anforderungen der EN 13374 : 2013-07 für Einsatzhöhen bis 40 m über Gelände.

Der 3-teilige Seitenschutz wird mit Brettern 15 x 3 cm (Sortierklasse S10 oder MS10 DIN 4074 Teil1) vervollständigt.

- ✗ höchste Sicherheit bei einfacher Montage
- ✗ kein Kantholzverschnitt

für Decken bis 40 cm Stärke
Pfostenlänge: 1,00 m
Abstand: 2,00 m



Schutzgeländerzwingen
durch Spindel verstellbar



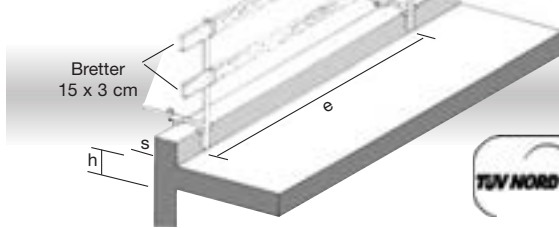
meba Brüstungs-Schutzgeländerzwinge verzinkt

Gr.1, 8,5 - 40 cm Art.-Nr. 12260
Gr.2, 8,5 - 65 cm Art.-Nr. 12261

Die Brüstungsschutzgeländerzwinge findet Anwendung an Betonbrüstungen als Absturzsicherung. Die Brüstungsgeländerzwinge wird auf eine Betonbrüstung aufgesetzt und mit der Spannmutter festgezogen.

Abstand zwischen den Zwingen: e max 2,00 m
Betonbrüstungshöhe: h min 0,20 m
Betonbrüstungsstärke: s von 8,5 cm bis 40 cm

Der 2-teilige Seitenschutz wird mit Brettern 15 x 3 cm vervollständigt. Als unterer Seitenschutz dient die Betonbrüstung.



25 Zwingen in Mehrzweckpalette Art.-Nr. 15400/ 15409



Die Brüstungsschutzgeländerzwinge entspricht den Anforderungen der „Grundsätze für die Prüfung von Seitenschutzbauteilen“ nach BGG 928 für Einsatzhöhen bis 40 m über dem Gelände.

- ✗ leichtes, schnelles Anschlagen
- ✗ lange Lebensdauer durch Verzinkung



meba Spundwandhalter

Der Spundwandhalter wird zur Absturzsicherung im Tiefbaubereich eingesetzt. Er wird an Spundwänden, T- Trägern oder Stahlplatten montiert. Der Aufbau erfolgt mit Universalgeländerpfosten und Brettern (15x3cm).

- ✗ schnelle Montage, robustes Trapezgewinde
- ✗ Befestigung auch an unebenen Profilen durch besondere Nockenkonstruktion
- ✗ mit wechselseitiger Anwendung durch zwei verschiedene Aufnahmhülsen
- ✗ einfache Montage



GS-geprüft nach EN 13374-A

Verstellbereich 8 - 50 mm

Art.-Nr. 12265, galv. verzinkt



Geländerpfosten Art.-Nr. 19530, verzinkt

meba HV-Pfostenzwinge 400

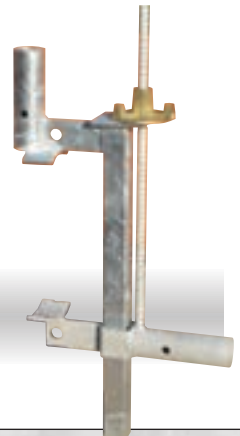
Vielseitig einsetzbare Horizontal- Vertikalzwinge zur Absturzsicherung. Die HV-Zwingen entsprechen den Anforderungen der EN 13374 : 2013-07 für Einsatzhöhen bis 40 m über Gelände. Der 3-teilige Seitenschutz wird mit Uni- Geländerpfosten und Brettern 15 x 3 cm (Sortierklasse S10 oder MS10 DIN 4074 Teil1) vervollständigt.



Video

- ✗ horizontal und vertikal einsetzbar
- ✗ Dywidaggewinde mit 3-armiger Flügelmutter
- ✗ stufenlose Einstellung durch robustes Gewinde
- ✗ Aufbauhöhe max. 40 m, Abstand max. 2,00 m

Art.-Nr. 12255 verzinkt
Verstellbereich 0-40 cm



meba Geländerpfosten

mit geschlossenen Bretthaltern

Geländerpfosten ermöglichen Ihnen eine einfache und universelle Absturzsicherung. Die Geländerpfosten entsprechen den Anforderungen der „Grundsätze für die Prüfung von Seitenschutzbauteilen“ nach BGG 928 (04/1994) für Einsatzhöhen bis 40 m über Gelände. Der 3-teilige Seitenschutz wird mit Brettern 15 x 3 cm vervollständigt.

- ✗ Aufbauhöhe max. 40 m, Abstand 2,00 m
- ✗ einfache Montage

Geländerpfosten zum Einstecken
Höhe: 1,20 m

Art.-Nr. 19537, lackiert

Art.-Nr. 19538, verzinkt

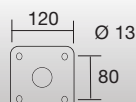
Geländerpfosten zum Aufschrauben
Höhe: 1,04 m

Art.-Nr. 19535, lackiert

Art.-Nr. 19536, verzinkt



Bodenplatte
Maße mm

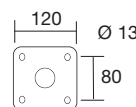


meba Grundhalter

- ✗ zum An- oder Aufschrauben im Beton
- ✗ Einsatz zur Absturzsicherung

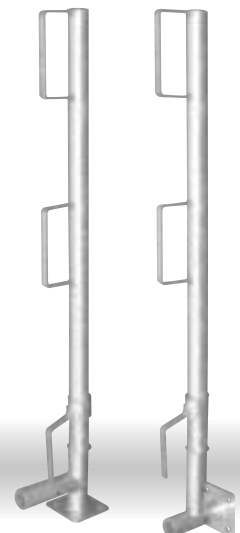
Art.-Nr. 19539, verzinkt
25 x 17 cm

Grundplatte
Maße mm



Einsatz mit Universal-Geländerpfosten

Art.-Nr. 19530



müba Stapelpalette

für Kleinmaterial, lackiert

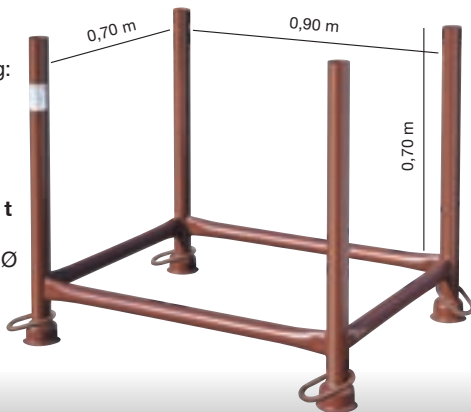
Art.-Nr. 15250

Lichte Abmessung:

0,90 m lang
0,70 m breit
0,70 m hoch

Tragfähigkeit 1,5 t

Standrohr 57 mm Ø



müba Universal-Palette

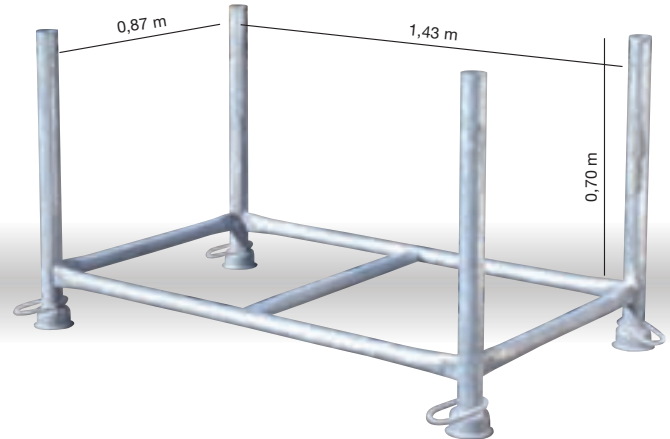
Für Transport und Lagerung von Schalmaterial bestens geeignet.



Art.-Nr. 15270 lackiert
Art.-Nr. 15279 verzinkt
Standrohr 48 mm Ø

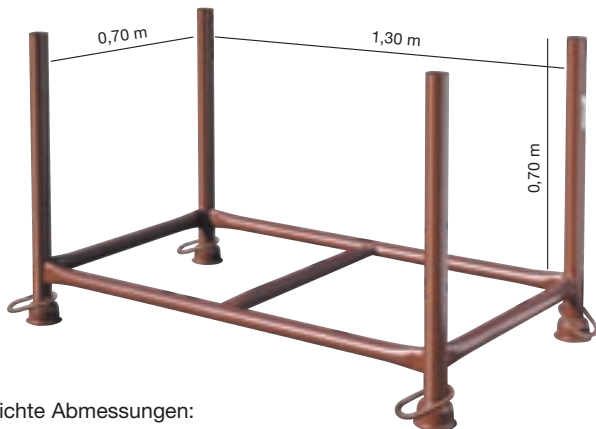
Lichte Abmessungen:
1,43 m lang
0,87 m breit
0,70 m hoch

Tragfähigkeit 1,5 t



müba Stapelpalette

für Transport und Lagerung von Schal- und Rüstmaterial.



Lichte Abmessungen:

1,30 m lang
0,70 m breit
0,70 m hoch

Tragfähigkeit 1,5 t
Standrohr 57 mm Ø

Art.-Nr. 15260 lackiert
Art.-Nr. 15269 verzinkt

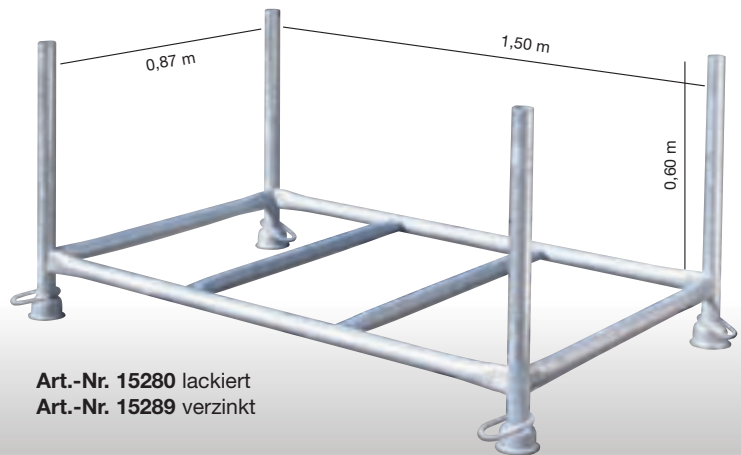
müba Stapelpalette

Für Transport und Lagerung von Schal- und Rüstmaterial



Tragfähigkeit 1,5 t
Standrohr 48 mm Ø

Lichte Abmessungen:
1,50 m lang
0,87 m breit
0,60 m hoch



Art.-Nr. 15280 lackiert
Art.-Nr. 15289 verzinkt

müba Gitterbox-Palette

zur Lagerung von Kleinteilen

passend für alle Stapelpaletten

Tragfähigkeit 1,5 t



verzinkt	lackiert	Lichte Abmessungen:			
Art.-Nr.	Art.-Nr.	Länge	Breite	Höhe	Füllhöhe
15309	15300	1,30 m	0,70 m	0,70 m	0,50 m
15319	15310	1,43 m	0,87 m	0,70 m	0,50 m
15329	15320	1,50 m	0,87 m	0,60 m	0,45 m

müba Bretthalter, verzinkt

Art.-Nr. 15129 Paletten aus Rohr 48 mm Ø
 Art.-Nr. 15128 Paletten aus Rohr 57 mm Ø



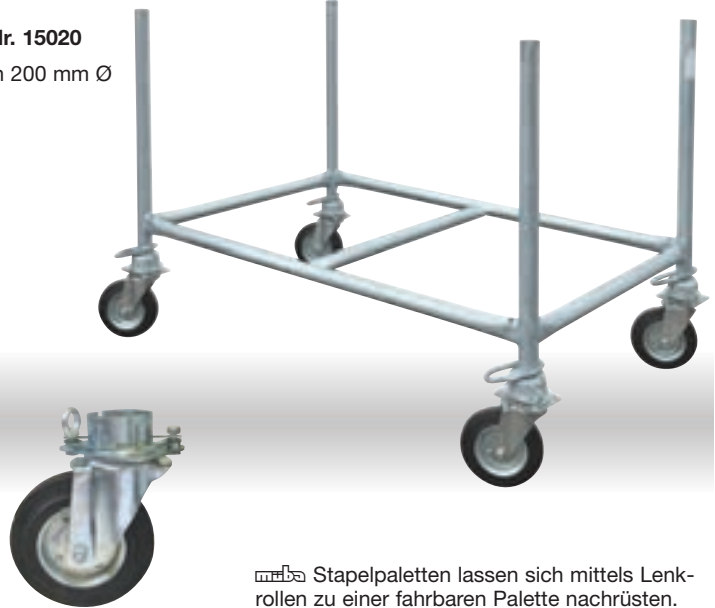
Breite des
 U-Profiles 2,5 cm

mit wenigen Handgriffen wird aus einer Stapelpalette eine geschlossene Kastenpalette zum Transport von Kleinteilen. Das Holz muss bauseits gestellt werden.

müba Lenkrolle

mit Ausfallsicherung für
 müba Stapelpaletten

Art.-Nr. 15020
 Rollen 200 mm Ø



müba Stapelpaletten lassen sich mittels Lenkrollen zu einer fahrbaren Palette nachrüsten.

Spezialpaletten



müba Mehrzweck-Palette

- ✗ geringer Platzbedarf durch Mehrfachstapelung
- ✗ zur Einlagerung von 44 Schalttafeln



Lichte

Abmessungen:

0,68 m lang
 0,52 m breit
 0,94 m hoch

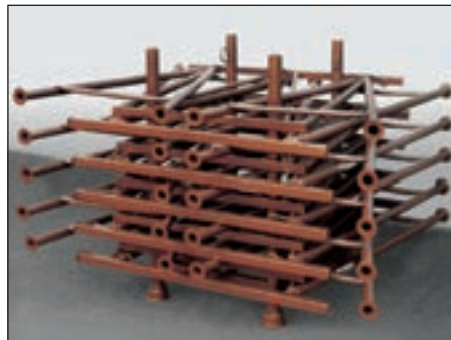
Gewicht 25 kg

Art.-Nr. 15400
 lackiert

Art.-Nr. 15409
 verzinkt

- ✗ zur Einlagerung von 10 Gerüstböcken mit den Maßen:
 Breite: 1,20 m, Höhe: 1,00 m – 1,75 m oder
 Breite: 1,20 m, Höhe: 1,20 m – 1,95 m oder
 Breite: 1,50 m, Höhe: 1,20 m – 1,95 m

Gerüstböcke



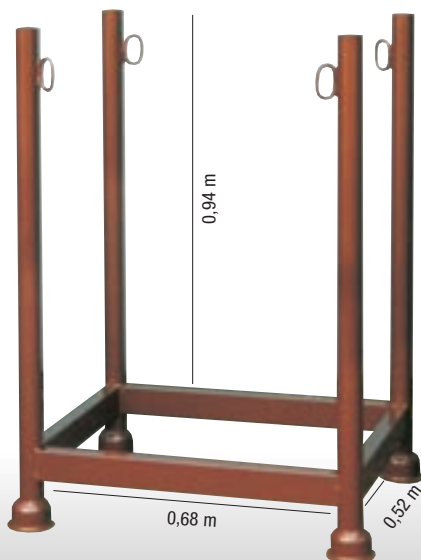
Mobilzaunständer Typ 1




Schalttafeln



Fensterstützen



Schwerlastpalette verzinkt

Die  Schwerlastpalette ist eine flexibel einzusetzende Lagerpalette und ist mit der EUR-Gitterboxpalette Art.-Nr. 15330 (S.26) kombinierbar.

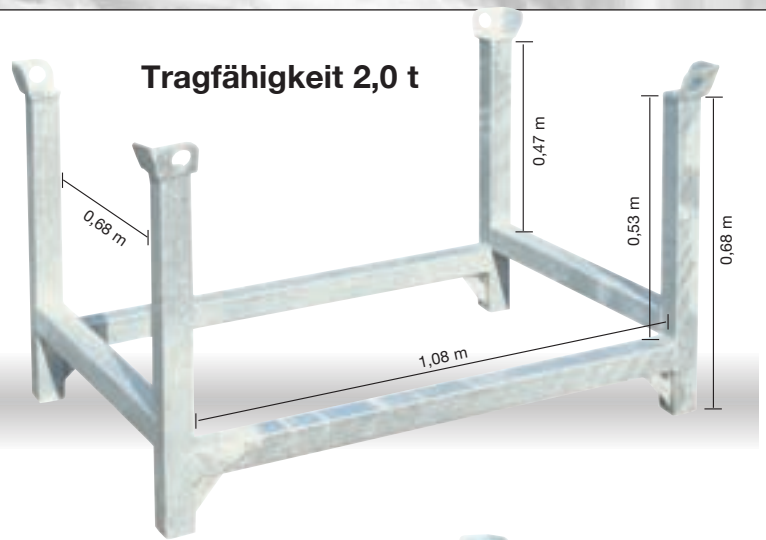
- ✗ gute Stapelfähigkeit
- ✗ für Kran- oder Staplerbetrieb geeignet
- ✗ ideal zum Lagern von Schwerlaststützen



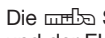
Abmessungen LxBxH:

1,20 x 0,80 x 0,70 m, Füllhöhe 53 cm **Art.-Nr. 15379**

1,20 x 0,80 x 1,00 m, Füllhöhe 83 cm **Art.-Nr. 15439**



Schwerlastbox verzinkt

Die  Schwerlastbox ist mit den Schwerlastpaletten und der EUR-Gitterboxpalette sowie der Kleinmaterialbox (S.26) kombinierbar.

- ✗ 6 x 6 cm Stahlholme mit Verstärkungen
- ✗ für Kran- oder Staplerbetrieb geeignet
- ✗ stabiler Holzboden



Tragfähigkeit 2,0 t

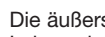
Abmessungen:

1,20 m lang, 0,80 m breit
Gesamtgewicht: 64 kg

Art.-Nr. 15459
Füllhöhe 80 cm



Holzschalungsträgerpalette

Die äußerst robuste Bauweise der  Holzträgerpalette garantiert eine lange Lebensdauer auch bei der Einlagerung von langem und schwerem Material. Insbesondere Holzschalungsträger, Kanthölzer und Bohlen lassen sich gut lagern. Das eingelagerte Material lässt sich mit einer Ladegabel oder einem Gabelstapler leicht entnehmen, da die Querholme höhenversetzt sind, und somit das Material ohne es zu beschädigen, unterfahren werden kann.



Lichte Abmessung
zwischen den Holmen

Länge: 1,60 m
Breite: 1,05 m
Höhe: 0,90 m

Tragfähigkeit 1,5 t

Art.-Nr. 15340 lackiert
Art.-Nr. 15349 verzinkt



müba Mietparkpalette -super stabil-

Art.-Nr. 15390,
lackiert

Art.-Nr. 15399,
verzinkt

Tragfähigkeit 2,0 t



- ✗ besonders zur Lagerhaltung oder Transport von schwerem Material geeignet
- ✗ robuste Ausführung
- ✗ für Kran- oder Staplerbetrieb geeignet



Mietpark-Palette, -super stabil-
aus Rohr 60x60x3 mm
lichtes Maß zwischen den Holmen:
1,30 m lang x 0,70 m breit x 0,70 m hoch

müba Stapelgestell

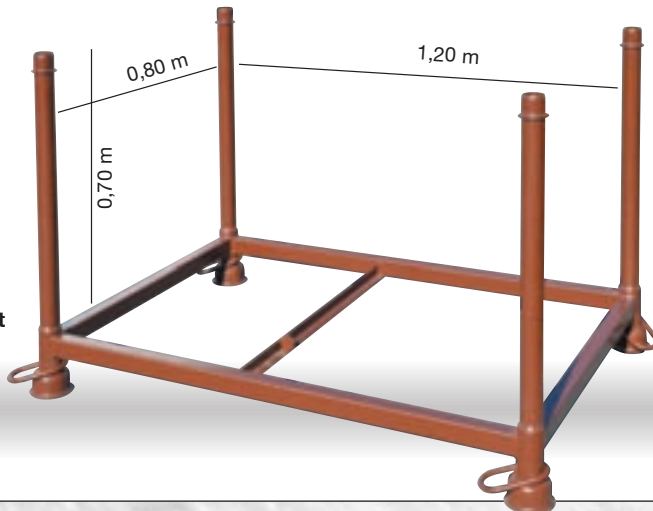
Art.-Nr. 12110 lackiert
Art.-Nr. 12119 verzinkt



Lichte
Abmessungen:

1,20 m lang
0,80 m breit
0,70 m hoch

Tragfähigkeit 1 t



- ✗ mit herausnehmbaren Holmen
- ✗ platzsparend bei der Lagerung



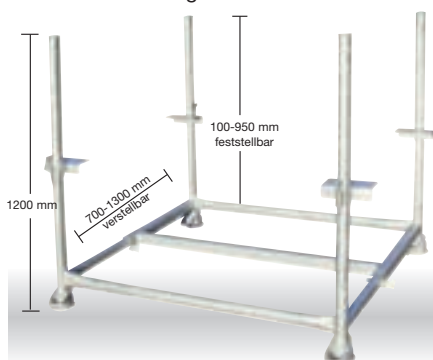
Gerüstpaletten



müba Gerüstpalette, verzinkt

Gerüstpaletten ersparen Lagerkosten.

Unterschiedliche Gerüstsysteme (Putzer- oder Maurergerüst usw.) können durch die stufenlose Verstellbarkeit der Gerüstpaletten sicher und günstig eingelagert werden. Unverlierbare Keilverschlüsse sichern Ihr Gerüst beim Transport und der Einlagerung. Sie brauchen nur noch eine Palettengröße vorzuhalten.



Lichte Abmessungen:

Höhe: 1,05 m
Breite: 0,70-1,30 m
Länge: 1,30 m

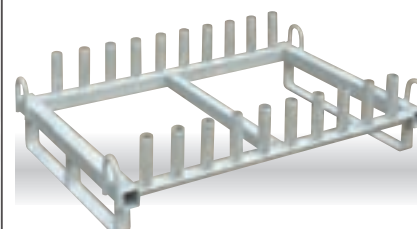
Art.-Nr. 15160

müba Vertikalrahmenpalette, verzinkt

Eignet sich hervorragend zur Stapelung der Vertikalrahmen.

Es können 20 Vertikalrahmen in eine Stapelpalette eingesteckt werden. Es wird eine gute Ausnutzung der Lagerfläche erreicht.

Ein sicherer Transport auf dem LKW ist ebenfalls gewährleistet, weil die Vertikalrahmen nicht verrutschen und Stahlbänder nicht reißen. Ein ergonomisch günstiges Arbeiten ist für die Gerüstbauer gegeben, da die Rahmen senkrecht aus der Palette entnommen werden.



für Fix 70 Gerüst **Art.-Nr. 15200**
für Fix 120 Gerüst **Art.-Nr. 15190**



müba EUR-Gitterboxpalette

- ✗ Tauschpaletten nach den Normen des EUR Gitterbox-Pool
- ✗ für Staplerbetrieb geeignet
- ✗ 1 Seite halb abklappbar
- ✗ mit Holzboden
- ✗ nach UIC 435-3

Lichte Maße:
 Länge: 1,20 m
 Breite: 0,80 m
 Höhe: 0,80 m
 Maschenweite
 50 x 50 mm
 Gewicht 85 kg

Art.-Nr. 15330



müba Big-Bag Gestell

Länge: 1,01 m, Breite: 1,01 m
 Höhe: 1,40 m

- ✗ einfacher Aufbau durch Stecksystem
- ✗ einfache Befüllung
- ✗ mit höhenverstellbaren Haltern

müba Big-Bag

passend zum Big-Bag Gestell

Art.-Nr. 15510
 Tragfähigkeit 1000 kg
 Maße: 91 x 91 cm, Höhe 120 cm



Art.-Nr. 15500, lackiert
 (Lieferung ohne Big-Bag)

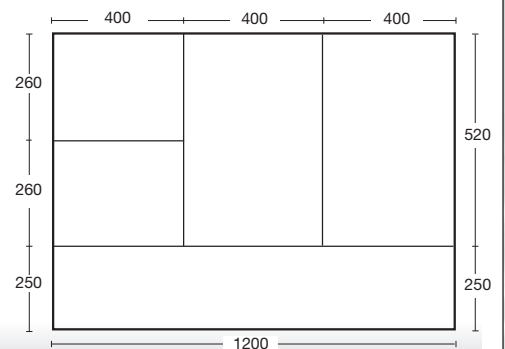
müba Kleinmaterialbox

Art.-Nr. 15249 verzinkt
 Füllhöhe: 500 mm



- ✗ zur sortierten Lagerung von Kleinmaterial
- ✗ gute Stapelfähigkeit
- ✗ mit Wasserablauföchern
- ✗ Kran- oder Staplerbetrieb möglich
- ✗ 480 Liter Gesamtfassungsvolumen

Tragfähigkeit 1,5 t



müba Materialbox

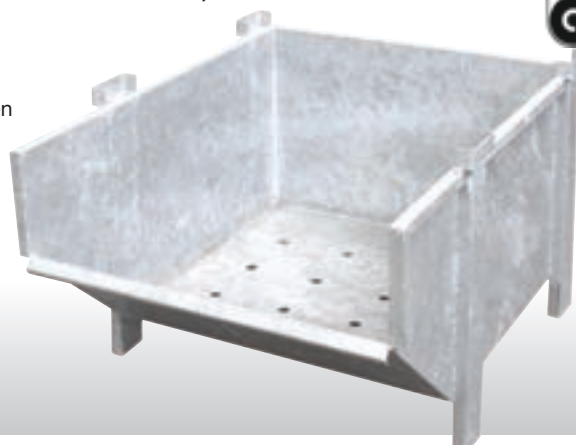
Art.-Nr. 25099, verzinkt



- ✗ mit Wasserablauföchern
- ✗ gute Stapelfähigkeit
- ✗ zur Einlagerung von Kleinteilen

Seitenhöhe: 0,60 m
 Breite: 0,80 m
 Gesamtlänge: 1,00 m
 Eingrifföffnung: 0,25 m
 Blechstärke: 2 mm
 Gewicht: 52 kg

Tragfähigkeit 1,0 t
 Volumen 350 l



müba Kipp-Container 1 m³ Inhalt

- ✗ hervorragend geeignet bei Sanierungs-, Neubau-, oder Umbauarbeiten
- ✗ ideal zum Transport von Sand, Kies, Mörtel, Beton, Bauschutt usw.
- ✗ gute Stapelfähigkeit beim Transport und Lagerung
- ✗ mit Kippvorrichtung lieferbar
- ✗ mit abschließbarem Deckel lieferbar

Tragfähigkeit 1,5 t
Auflast 4,5 t



Red 3020

Art.-Nr. 25040 lackiert
Art.-Nr. 25049 verzinkt
Gewicht: 111,00 kg



Kippvorrichtung
für Stapler und
Kran. Aufnahme
für Gabelzinken
21,5 x 7,5 cm
Art.-Nr. 25042

Lichte Breite: 1,00 m
Gesamtbreite: 1,20 m
Lichte Länge: 1,50 m
Gesamtlänge: 1,60 m
Lichte Höhe: 0,65 m
Gesamthöhe: 0,80 m

Deckel lackiert
(ohne Schloß)
Art.-Nr. 25041



müba Kipp-Container können mit einem verschließbaren Deckel ausgerüstet werden.

müba Abfallcontainer 1 m³ Inhalt

- ✗ hervorragend bei Sanierungs-, Neubau oder Umbauarbeiten
- ✗ ideal zum Transport von Sand, Kies, Mörtel, Beton, Bauschutt usw.
- ✗ gute Stapelfähigkeit beim Transport und bei der Lagerung
- ✗ mit abschließbarem Deckel lieferbar

Abfallcontainer, verzinkt
Abfallcontainer, lackiert
Gewicht: 107,00 kg

Art.-Nr. 25059
Art.-Nr. 25050



Deckel, lackiert (o. Schloß) Art.-Nr. 25041



Lichte Breite: 1,00 m
Gesamtbreite: 1,20 m
Lichte Länge: 1,50 m
Gesamtlänge: 1,60 m
Lichte Höhe: 0,65 m
Gesamthöhe: 0,80 m

Tragfähigkeit 1,5 t
Auflast 4,5 t



Gerüstböcke



müba Gerüstbohlen und Geländerbretter

- ✗ für sämtliche müba Gerüstböcke
- ✗ nach DIN EN 338-C16



Geländerbretter
240 x 15 cm,
Stärke 30 mm

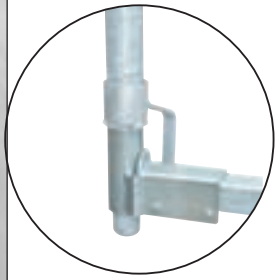
Art.-Nr. 12944
verpackt zu 48 St.

Gerüstbohlen mit
beidseitigen Beschlägen
240 x 24 cm,
Stärke 40 mm

Art.-Nr. 12947
verpackt zu 20 St.



ma Stahlrohr- Gerüstböcke



Pfostenhalter, zum Nachrüsten aufstecken - festschrauben - fertig

Art.-Nr. 10601, verzinkt

folgende Geländerpfosten empfehlen wir:

Universal-Geländerpfosten

Art.-Nr. 19530, verzinkt

oder Geländerpfosten zum Einstecken

Art.-Nr. 19537, lackiert

Art.-Nr. 19538, verzinkt

- ✗ Stabile, perfekt funktionierende Stahlrohr-Konstruktion
- ✗ Absolute Standfestigkeit durch Schrägstellung der Füße.



Tragfähigkeit 1500 kg

- ✗ mit Aufnahme für Geländerpfosten
- ✗ Zusammenklappbar, daher platzsparend beim Transport und bei der Lagerung

ma Stahlrohrgerüstböcke sind in folgenden Größen lieferbar:



Breite: 1,20 m, Tragfähigkeit 1500 kg

Höhe: 0,75 m ausziehbar bis 1,30 m lackiert Art.-Nr. 10610

verzinkt Art.-Nr. 10619

Höhe: 1,00 m ausziehbar bis 1,75 m lackiert Art.-Nr. 10620

verzinkt Art.-Nr. 10629

Höhe: 1,20 m ausziehbar bis 1,95 m lackiert Art.-Nr. 10630

verzinkt Art.-Nr. 10639

Breite: 1,50 m, Tragfähigkeit 1200 kg

Höhe: 1,20 m ausziehbar bis 1,95 m lackiert Art.-Nr. 10660

verzinkt Art.-Nr. 10669



Feststellhebel zur Arretierung der Füße

Neu!
Höhenverstellung im Raster von 5 cm

ma Universal-Gerüstbock

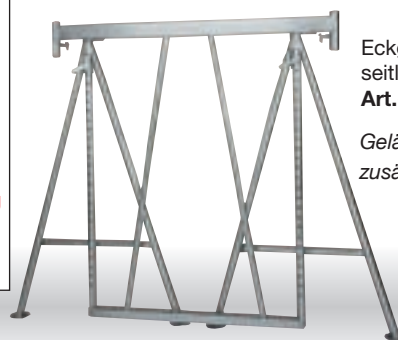
- ✗ vielseitig verwendbar bis zu einer Arbeitshöhe von ca. 5,00 m mit Aufstockmöglichkeit bis 6,00 m Höhe
- ✗ stabile Stahlrohrkonstruktion
- ✗ Standfestigkeit durch Schrägstellung der Füße
- ✗ Füße unabhängig voneinander höhenverstellbar
- ✗ mit Rückenschutz
- ✗ Berufsgenossenschaftlich zugelassen, unfallsicher
- ✗ Höhenverstellung im Raster von 5 cm



Geländerpfosten ist im Lieferumfang enthalten



Neu!
Höhenverstellung im Raster von 5 cm



Eckgeländerpfosten zur seitlichen Absturzsicherung Art.-Nr. 19570

Geländerpfosten muss zusätzlich bestellt werden



Art.-Nr. 10680, lackiert
Art.-Nr. 10678, verzinkt
Breite: 1,50 m, Höhe: 1,70 m
ausziehbar bis 3,00 m

Tragfähigkeit 850 kg



Bitte beachten Sie, dass Universalgerüstböcke ab einer Aufbauhöhe von 2,00 m diagonal ausgesteift werden müssen!



Kurbelgerüstböcke



müba Kurbelgerüstböcke

Lieferbare Größen:

Tragfähigkeit 1600 kg

Breite: 1,50 m

Höhe: 1,20 m - 1,95 m

Art.-Nr. 19540 lackiert

Art.-Nr. 19549 feuerverzinkt

mittels eines Aufsatzes Art.-Nr. 19552

kann die Standhöhe um 1 m erhöht werden.



Tragfähigkeit 1600 kg

Breite: 1,20 m

Höhe: 1,20 m - 1,95 m

Art.-Nr. 19580 lackiert

Art.-Nr. 19589 feuerverzinkt

mittels eines Aufsatzes Art.-Nr. 19551

kann die Standhöhe um 1 m erhöht werden.



Tragfähigkeit 1500 kg

Breite: 1,50 m

Höhe: 1,70 m - 3,00 m

Art.-Nr. 19559 feuerverzinkt

mittels eines Aufsatzes Art.-Nr. 19552

kann die Standhöhe um 1 m erhöht werden.

1 Geländerpfosten ist im Lieferumfang enthalten.



Art.-Nr. 19542

Diagonalverstrebung für 3 m hohe

Kurbel- oder Universalböcke, verzinkt

Bitte beachten Sie, dass Kurbelgerüstböcke ab einer Aufbauhöhe von 2,00 m diagonal ausgesteift werden müssen!

Tragfähigkeit 1500 kg

Kurbelbock

1,50 m breit

1,70 - 3,00 m höhenverstellbar;

(der Geländerpfosten ist im

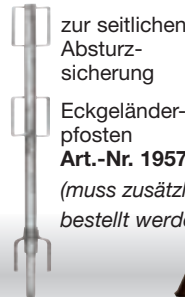
Lieferumfang enthalten)



Kurbelgerüstböcke sind stufenlos höhenverstellbar durch einfaches Kurbeln. Jede Arbeitshöhe ist sofort erreichbar ohne die Arbeitsbühne abbauen und wieder aufbauen zu müssen. Dadurch arbeiten Sie in der ergonomisch günstigen Höhe und sparen erhebliche Zeit bei den Umrüstarbeiten.



Kurbel
Art.-Nr.
19541
verzinkt



zur seitlichen
Absturz-
sicherung
Eckgeländer-
pfosten
Art.-Nr. 19570
(muss zusätzlich
bestellt werden)



Tragfähigkeit
1600 kg

müba Kurbelgerüstbock K3 mit abnehmbaren Füßen

Kurbelgerüstböcke sind höhenverstellbare Bockgerüste, die mit Gerüstbohlen belegt bei Maurerarbeiten eingesetzt werden. Die gewünschte Arbeitshöhe wird durch Auf- oder Abkurbeln erreicht und muss durch Abstecken der G-Haken gesichert werden.

- ✗ stabile Konstruktion, gutes Handling
- ✗ kostensparende Alternative zum Gerüstaufbau
- ✗ geeignet auch für Kranbetrieb

Lieferbare Größe:

Tragfähigkeit 1500 kg

Breite: 1,50 m

Höhe: 1,70 m - 3,00 m

Art.-Nr. 19555 feuerverzinkt

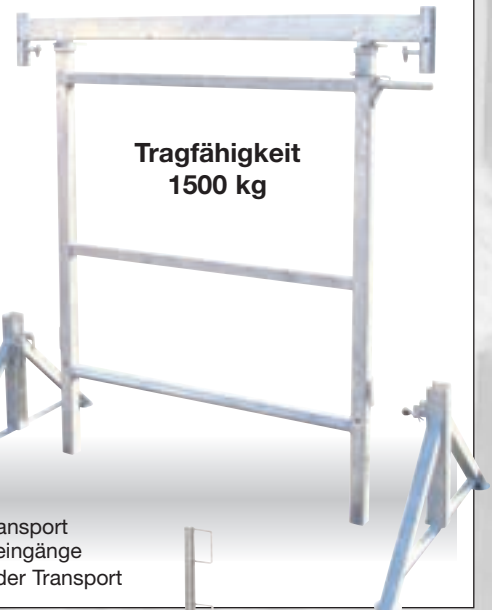
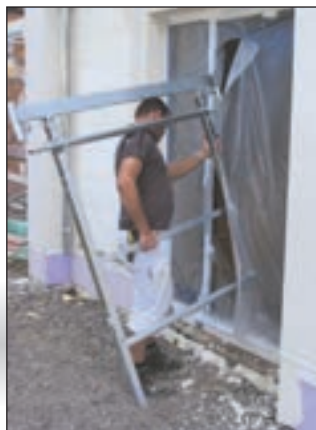
mittels eines Aufsatzes Art.-Nr. 19552

kann die Standhöhe um

1 m erhöht werden.



Bitte beachten Sie, dass Kurbelgerüstböcke ab einer Aufbauhöhe von 2,00 m diagonal ausgesteift werden müssen!



Tragfähigkeit
1500 kg

- ✗ einfacher Transport durch Hauseingänge
- ✗ platzsparender Transport

müba Aufsatzstücke für Universal- und Kurbelgerüstböcke

Durch den Einsatz eines Aufsatzes können die Plattformhöhen der Kurbelgerüstböcke sowie der Universalgerüstböcke um 1 m erhöht werden.

Aufsatzhöhe 1,00 m, verzinkt

Breite 1,20 m Art.-Nr. 19551

Breite 1,50 m Art.-Nr. 19552



Bitte beachten Sie, dass Gerüstböcke ab einer Aufbauhöhe von 2,00 m diagonal ausgesteift werden müssen!



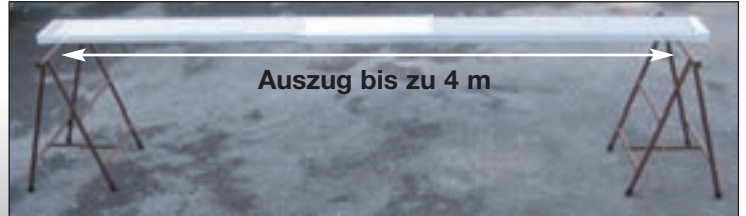
meba Aluminium-Gerüstbohle

Klassische Anwendung im Putzerebereich oder Gerüstbau.
Überall dort wo der Profi schnell und flexibel arbeiten muss, ist die Alu-Gerüstbohle unentbehrlich.

Tragfähigkeit 150 kg
Gewicht 17,70 kg



Art.-Nr. 10943
Länge: 2,45 m
Breite: 0,32 m
ausziehbar bis 3,96 m



Bockgerüste

meba Putz-Gerüstbock Typ I lackiert

- ✗ bietet Ihnen eine große Arbeitsstandfläche
- ✗ kein ständiges Umsetzen Ihrer Gerüste
- ✗ zeitsparend, schnelles Ein- und Ausrüsten von Räumen aller Art
- ✗ nach Bedarf höhenverstellbar von 0,55 bis 0,90 m
- ✗ stabile, hohe Tragfähigkeit
- ✗ kostensparend, kein Holzverschnitt
- ✗ durch Teleskopkonstruktion seitlich ausziehbar von 1,50 bis 4,20 m



Breite: 1,50 m ausziehbar auf 4,20 m
Höhe: 0,55 m ausziehbar bis 0,90 m

✗ seitlich und in der Höhe ausziehbar

Art.-Nr. 12010 Gewicht ca.: 23 kg

meba Profi-Handwerkerbock

- ✗ der ideale Handwerkerbock für Innen- und Aussenarbeiten an Fassaden und Decken, einsetzbar als Arbeitsgerüst und zur Lagerung von Material
- ✗ auf engstem Raum einsetzbar, schneller Auf- und Abbau
- ✗ kompakte Bauweise bei hoher Belastung
- ✗ rutschsicher durch GummifüÙe

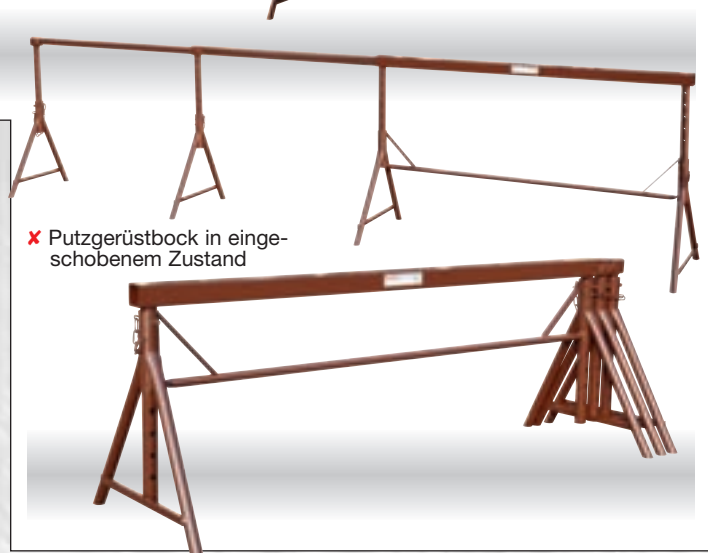
Art.-Nr. 10640



platzsparend bei Transport und Lagerung



mittlerer Holm:0,51 m hoch, 52 cm breit, **belastbar mit 700 kg**
oberer Holm:0,90 m hoch, 80 cm breit, **belastbar mit 700 kg**

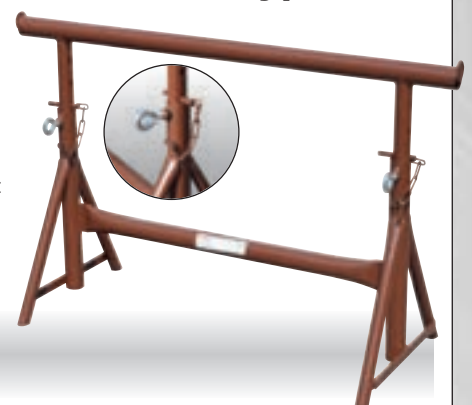


meba Putz-Gerüstbock Typ II

Art.-Nr. 12011, lackiert

- ✗ auf engstem Raum einsetzbar
- ✗ stabile Ausführung
- ✗ geringes Eigengewicht
- ✗ Tragfähigkeit 350 kg

Breite 1,02 m
Höhe 0,50 m
ausziehbar bis 0,80 m



Schubkarren und Zubehör



müba Betonkarre

Die durchdachte Konstruktion und der Einsatz hochwertiger Materialien gewährleisten eine hohe Lebensdauer. Dank der höheren Muldenstärke meistert die Betonkarre jeden Einsatz auf der Baustelle.

mit nahtlos gezogener verzinkter Mulde.
90 Liter Inhalt
Muldenstärke: 1,25 mm



L x B x H:
1490 x 600 x 660 mm
Tragfähigkeit 200 kg

Muldenrand im vorderen Bereich mit Rundeiseneinlage verstärkt, Befestigungsschrauben versenkt
Gestell braun lackiert, Stahlfelge



**- nur 60 cm Breite -
Betonkarren passen
durch jede Türöffnung**

Art.-Nr. 79960 Nylonlagerrad
Art.-Nr. 79961 Kugellagerrad
Art.-Nr. 79963 polymeres Rad

müba Muldenkarre „Ideal“

Sowohl das verwindungsfreie Gestell als auch die Schleifschuhe unter den Abstützfüßen gehören zu den besonderen Qualitätsmerkmalen der Tiefmuldenkarren.

L x B x H:
1490 x 600 x 660 mm
Tragfähigkeit 200 kg



Art.-Nr. 72480 Nylonlagerrad
Art.-Nr. 72481 Kugellagerrad
Art.-Nr. 72483 polymeres Rad

mit nahtlos gezogener verzinkter Mulde, 90 Liter Inhalt, Muldenstärke: 1,25 mm, Muldenrand mit ganzer Rundeiseneinlage verstärkt. Befestigungsschrauben versenkt. Gestell braun lackiert.

müba Muldenkarre „Kipp-Car“

Optimale Schwerpunktage: Das Rad kann bis zu 90% der Last aufnehmen, da es dicht unter dem Muldenschwerpunkt liegt.

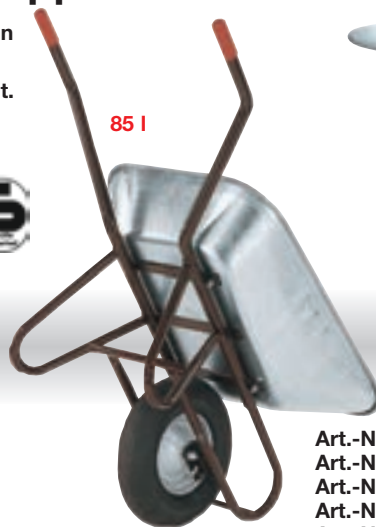
mit nahtlos gezogener Mulde, Muldenrand mit ganzer Rundeiseneinlage verstärkt. Mulde verzinkt, Gestell braun lackiert
Befestigungsschrauben für Mulden versenkt.



Rad mit Luftbereifung 400 x 100 mm mit Kugellager, Stahlfelge
verstellbares Rad (das Rad kann in 2 Aufnahmeschwerpunkte gelegt werden)

Tragfähigkeit 200 kg

Kipp-Car, die Baukarre mit der günstigen Gewichtsverlagerung und langen Lebensdauer!



85 l

120 l



Art.-Nr. 72450 Kugellagerrad, 85 l, L x B x H: 1390 x 720 x 660 mm
Art.-Nr. 72454 Kugellagerrad, 120 l, L x B x H: 1470 x 730 x 735 mm
Art.-Nr. 72456 Kugellagerrad, 150 l, L x B x H: 1470 x 730 x 785 mm
Art.-Nr. 72453 polymeres Rad, 85 l, L x B x H: 1390 x 720 x 660 mm
Art.-Nr. 72455 polymeres Rad, 120 l, L x B x H: 1470 x 730 x 735 mm
Art.-Nr. 72457 polymeres Rad, 150 l, L x B x H: 1470 x 730 x 785 mm

müba Muldenkarre „Standard“

Art.-Nr. 72400 Nylonlagerrad
Art.-Nr. 72401 Kugellagerrad

Art.-Nr. 72404 polymeres Rad



mit nahtlos gezogener verzinkter Mulde, 85 Liter Inhalt, Muldenrand mit ganzer Rundeiseneinlage verstärkt, Rad mit Luftbereifung 400 x 100 mm
Muldenstärke: 1,05 mm, Stahlfelge
L x B x H: 1450 x 720 x 660 mm

Tragfähigkeit 200 kg

Standard Muldenkarren sind mit Stahlblechboden ausgestattet.



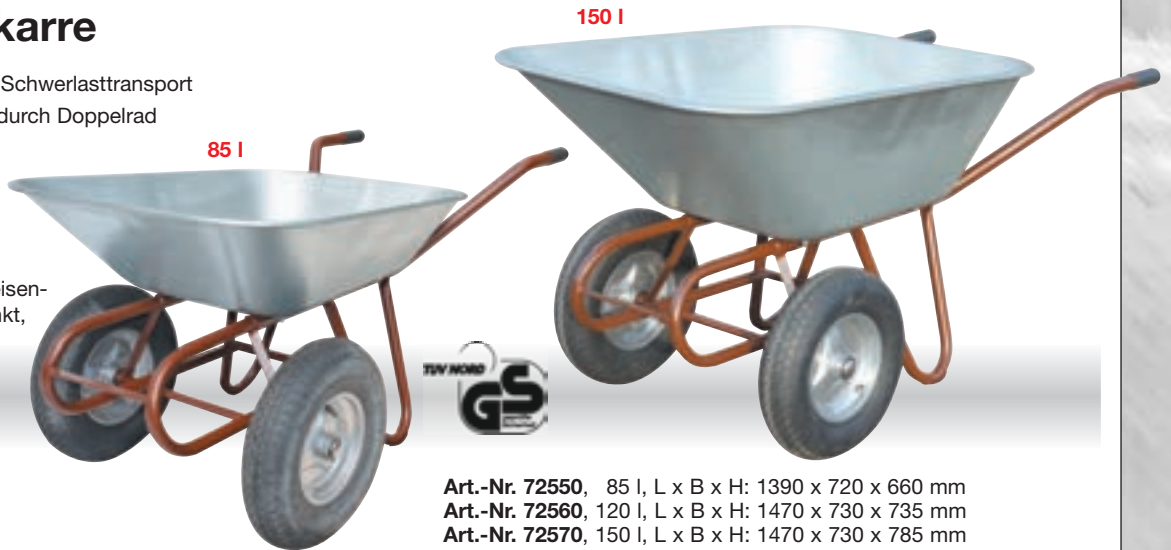
meba Zweiradkarre

- ✗ hervorragend geeignet zum Schwerlasttransport
- ✗ Erhöhung der Tragfähigkeit durch Doppelrad

Tragfähigkeit 300 kg

mit nahtlos gezogener Mulde, Muldenrand mit ganzer Rundeisen-einlage verstärkt. Mulde verzinkt, Befestigungsschrauben für Mulden versenkt. Gestell braun lackiert

2 Räder mit Luftbereifung
400 x 100 mm
mit Kugellager, Stahlfelge
Achsendurchmesser 20 mm



Art.-Nr. 72550, 85 l, L x B x H: 1390 x 720 x 660 mm
Art.-Nr. 72560, 120 l, L x B x H: 1470 x 730 x 735 mm
Art.-Nr. 72570, 150 l, L x B x H: 1470 x 730 x 785 mm

meba Allzweckkarre

- ✗ große Auflagefläche
- ✗ hohe Tragfähigkeit von 400 kg
- ✗ veränderbarer Schwerpunkt durch verstellbares Rad

Art.-Nr. 72720
mit 2 Rädern
mit großer Gitterauflage

L x B x H: 1520 x 670 x 1035 mm
Gitterauflage 750 x 650 mm
Tragfähigkeit 400 kg

- ✗ ideal für den sicheren Transport von z.B. Kaminholz, Steinen, Kisten, Säcken, Strohballen und Rollenware



Fagro „F 85“

Die optimale Schwerpunktlage (80% trägt das Rad) und die sichere, präzise Führung zeichnen die Fagro aus.

Weitere Qualitätsmerkmale:

mit nahtlos gezogener Mulde, Muldenrand durch Rohreinlage verstärkt, Befestigungsschrauben versenkt, stabiles Untergestell schwarz lackiert, Rad 400 x 100 mm mit Stahlfelge und Kugellager, rutschsichere Holzgriffe

Art.-Nr. 72600
Kugellagerad

Hohe Handlichkeit durch ergonomische Lastverteilung.

Art.-Nr. 72618
polymeres Rad

L x B x H: 1500 x 730 x 630 mm

85 Liter Inhalt
Tragfähigkeit 200 kg



meba Polyurethanrad, 400 x 100 mm

Schubkarren von meba lassen sich mit dem neuen Rad aus Polyurethan nachrüsten. Der Reifen des Rades besitzt mikroskopisch kleine eingebettete Luftzellen, so dass ein Fahrverhalten ähnlich wie bei einem Luftreifen erzielt wird.

- ✗ pannensicher
- ✗ bis zu 60 % weniger Gewicht als ein Vollgummirad
- ✗ erstaunlich geringer Verschleiß, wartungsfrei
- ✗ lange Haltbarkeit, umweltfreundlich



Art.-Nr. 72961 (mit Achse)

Material: Polyurethan

Abmessungen: 400 x 100 mm

Gewicht: 3,7 kg



Nie wieder Reifenschäden!

meba Schubkarrengehänge

- ✗ Muldenarretierung schafft Kippsicherheit
- ✗ Einsatz bei allen gängigen Schubkarren
- ✗ Griffbügel für sichere und saubere Kettenführung
- ✗ einfache Bedienung



Art.-Nr. 72410

Tragfähigkeit 250 kg



meba Zubehör Schubkarren

Mulden, nahtlos gezogenes Blech

- 85 Ltr. Inhalt, für Standard/ Kipp-Car ..Art.-Nr. 72770
- 85 Ltr. Inhalt, für FagroArt.-Nr. 72605
- 90 Ltr. Inhalt, für IdealArt.-Nr. 72800
- 90 Ltr. Inhalt, für BetonkarreArt.-Nr. 72810
- 120 Ltr. Inhalt, ungelocht.....Art.-Nr. 72970
- 150 Ltr. Inhalt, ungelocht.....Art.-Nr. 72971



Griffe für Schubkarren

- aus KunststoffArt.-Nr. 72920
- aus HolzArt.-Nr. 72930



Schrauben und Muttern

- für Mulden StandardArt.-Nr. 74020
- für Mulden Beton und IdealArt.-Nr. 74030
- für Mulden Kipp-Car/ Zweirad Art.-Nr. 74040
- für Mulden Fagro.....Art.-Nr. 72627



Räder, 400 x 100 mm

- polymer mit Kugellager, mit AchseArt.-Nr. 72961
- mit Kugellager, mit AchseArt.-Nr. 72830
- mit Nylonlager, mit AchseArt.-Nr. 72850
- für Zweiradkarre, Kugellager mit Achse Art.-Nr. 72950



GewindeachseArt.-Nr. 72870

Reifen, 400 x 100 mmArt.-Nr. 72880

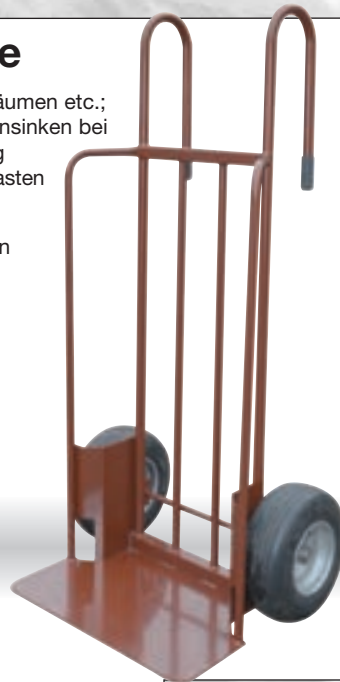
Schlauch, 400 x 100 mm.....Art.-Nr. 72890



müba Schwerlast- Sackkarre

hervorragend geeignet zum Transport von Steinplatten, Bäumen etc.;
Breitreifen erhöhen die Tragfähigkeit und verhindern ein Einsinken bei
schweren oder matschigen Böden, optimale Hebelwirkung
sowohl beim Anheben als auch beim Transport schwerer Lasten

- Ideal für ...**
- ✗ Baumschulen
 - ✗ Gärtnereien
 - ✗ Steinmetze etc.
- Art.-Nr. 72730**
mit luftbereiften Rädern
400 x 170 mm
Tragfähigkeit 600 kg

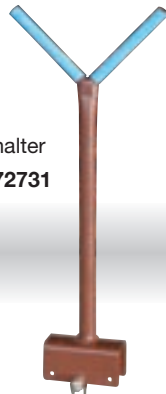


Gesamtbreite: 900 mm
Gesamthöhe: 1820 mm
Schaufelgröße: 500 x 750 mm

müba Zubehör für Schwerlast- Sackkarre



Stützrad mit Bremse
Art.-Nr. 72732



Baumstammhalter
Art.-Nr. 72731

- ✗ sicherer Transport
- ✗ einfache Handhabung

müba Transportkarren Tragfähigkeit 500 kg

Art.-Nr. 72740
Typ 400
Höhe: 1200 mm
Schaufelgröße:
620 x 190 mm
Radgröße:
400 x 100 mm
mit Kugellager

insbesondere für
sandige Böden
geeignet



Art.-Nr. 72750
Typ 260
Höhe: 1200 mm
Schaufelgröße:
500 x 190 mm
Radgröße:
260 x 85 mm
mit Rollenlager



müba Sackkarren Tragfähigkeit 250 kg

Art.-Nr. 72631
mit luftbereiften
Rädern
260 x 85 mm

Gesamtbreite:
400 mm
Gesamthöhe:
1040 mm
Schaufelgröße:
400 x 180 mm



Art.-Nr. 72630
mit Vollgummi-
rädern
200 x 50 mm



Art.-Nr. 72760
Typ „Allround“
Höhe: 1200 mm
Radgröße:
260 x 85 mm
mit Rollenlager



Schuttröhre und Zubehör



müba Schuttröhre dienen der sicheren Entsorgung von Bauschutt.

Zur Herstellung verwenden wir ausschließlich gebrauchte und regranulierte Rohstoffe. Für alle Geschosshöhen geeignet durch einfaches Einhängen der verzinkten Ketten. Kettenende mit Karabinersicherheits- haken. Durch konische Form ineinander stapelbar, daher äußerst platzsparend beim Transport.



Lange Lebensdauer



Kunststoff-Schuttrohr
aus Polyäthylen
mit 2 Ketten
Länge: 1,10 m
Ø oben: 528 mm
Ø unten: 412 mm
Gewicht: 9,50 kg

Art.-Nr. 11020



Kunststoff-Abzweig
aus Polyäthylen
mit 4 Ketten
Länge: 1,10 m
Ø oben: 0,50 m
Ø unten: 0,40 m
Gewicht: 16,00 kg

Art.-Nr. 11040



Kunststoff-Trichter
aus Polyäthylen
mit 2 Ketten
Länge: 0,55 m
Ø oben: 528 mm
Ø unten: 412 mm
Einfüllöffnung:
Höhe: 0,25 m
Breite: 0,65 m
Tiefe: 0,70 m
Gewicht: 6,00 kg

Art.-Nr. 11060



Zwischenbefüllung
aus Polyäthylen
mit 2 Ketten
Länge: 1,10 m
Ø oben: 0,50 m
Ø unten: 0,40 m
Einfüllöffnung:
Höhe: 0,25 m
Breite: 0,65 m
Gewicht: 13,50 kg

Art.-Nr. 11070

Zubehörteile zur Erleichterung der Montage

Handwinde mit Gestell
Seillänge: 20 m **Art.-Nr. 11160**

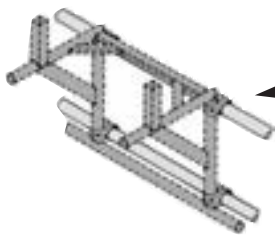
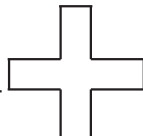


Trägergestell
für Handwinde
Art.-Nr. 11190



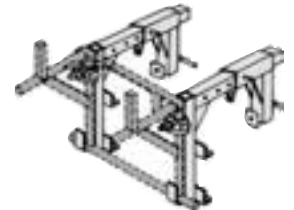
Klemmbereich bei Einsatz von
2 Kanthölzern (10x10) = 50 cm
ohne Kanthölzer = 70 cm

Grundelemente



Gerüstbefestigung für Trägergestell
(2 Gerüstrohre à 3,00 m Länge
8 Normalkupplungen) **Art.-Nr. 11230**

Brüstungshalter für Trägergestell
(bestehend aus 2 Teilen)
Art.-Nr. 11220



schnelle Montage = hohe Rentabilität!



müba Container-Abdeckplane

Durch eine PVC-Gewebeplane mit einem Gewicht von 570 g/m² können Sie Ihre Schuttcontainer staubdicht abdecken. 6 Ösen an der Plane ermöglichen eine entsprechende Befestigung am Container.

Maße der Plane:
Breite: 2,80 m
Länge: 4,70 m
mit Öffnung für Schuttröhre

Art.-Nr. 11090

Durch **müba** Staubschutzhüllen **Art.-Nr. 11080** können Schuttrutschen staubdicht abgedichtet werden.



müba Bakenleuchten

Bakenleuchten in LED Technik umschaltbar, Blink-/ Dauerlicht mit Uni-Schrankenhalter, Funktionsanzeige für eine Batterie 4R25 6 V

Maße: 290 x 245 x 80 mm
Gewicht ohne Batterie: 0,75 kg

- ✗ Blinklicht - Dauerlicht
- ✗ schlagfestes Kunststoffgehäuse
- ✗ Einsatz langlebiger Leuchtdioden



Art.-Nr. 19451
Lichtaustritt rot, einseitig
BAST geprüft nach TL-Warnleuchten
Prüf-Nr. V4-14-2002 K



Art.-Nr. 19450
Lichtaustritt gelb, zweiseitig
BAST geprüft nach TL-Warnleuchten
Prüf-Nr. V4-14-2001 K

müba Bakenblätter

(keine BAST-Prüfung)

Maße Bake (HxB):
1320 x 290 mm

Maße Folie (HxB):
1000 x 250 mm

- ✗ mit integrierten Stapelhilfen
- ✗ besonders leicht, 2,0 kg
- ✗ oberer Kunststoffstutzen 42 mm Ø zur Aufnahme von Leuchten
- ✗ Vierkantfuß 60 x 60 mm verstärkt durch Kunststoffinnenrohr

zum universellen Absichern von Baustellen
einteiliger Kunststoffkörper mit verstärktem Kunststoffinnenrohr, Folie retroreflektierend

Folie RA 1/A, Schraffe
Art.-Nr. 19050 doppelseitig rechts- / linksweisend

Folie RA 2/B, Schraffe
Art.-Nr. 19040 doppelseitig rechts- / linksweisend

Folie RA 1/A, pfeilförmig
Art.-Nr. 19070 doppelseitig rechts- / linksweisend

Folie RA 2/B, pfeilförmig
Art.-Nr. 19080 doppelseitig rechts- / linksweisend



pfeilförmig rechtsweisend



pfeilförmig linksweisend



Schraffe linksweisend



Schraffe rechtsweisend

Bakenausführung ist einseitig oder doppelseitig, sowie linksweisend bzw. rechtsweisend möglich.

müba Fußplattenpalette Art.-Nr. 19651

lichtes Maß zwischen den Holmen:
1,20 m lang, x 0,63 m breit x 0,90 hoch, lackiert



21 Fußplatten



- ✗ verstärkte Querverstrebung
- ✗ Trichterführung zum Einsetzen der Befestigungsstäbe
- ✗ durch Herausnehmen der Befestigungsstäbe ist eine Lagerung von Langmaterial möglich



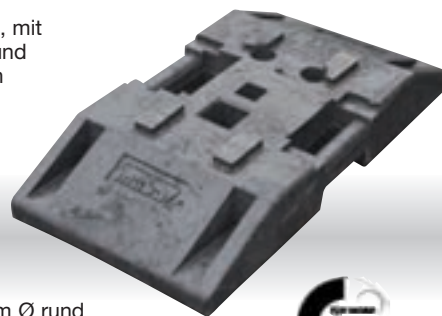
müba TL-Fußplatte Art.-Nr. 19650

- ✗ geprüft nach TL-Aufstellvorrichtung 97; in Verbindung mit TL-Absperrschranken, TL-Schaftrohren, Schrankenzäunen und an Bauzäunen einsetzbar, für Sicherheitsbaken nicht verwendbar

aus Kunststoffrecycling, mit abgerundeten Kanten und 2 seitlichen Tragegriffen

Einstecköffnungen:
60 x 60 mm Vierkant
40 x 40 mm Vierkant

zwei Öffnungen 43 mm Ø rund
Gewicht 28 kg, Gewichtsklasse K1



meba Sicherheitsbakensystem

Sicherheitsbake und Sicherheitsfußplatte Art.-Nr. 19310

geprüftes Sicherheitsbakensystem, **BAST** geprüft nach TL-Baken
Kennung: 94 2K 001 (D, H, J, K, P, R, S, X, Y) 33, 34

Warnleuchten-Batterie Kombination: **K** bestehend aus:

Bakenleuchte zweiseitig gelb in LED Technik umschaltbar
Blink-/ Dauerlicht mit Uni-Schrankenhalter, Funktionsanzeige
für eine Batterie 4R25 6 V,
Maße: 290 x 245 x 80 mm
Gewicht ohne Batterie: 0,75 kg → → **Art.-Nr. 19450**

Sicherheitsbake mit Folienschutzrand, Folie RA 1/A
rechts-/linksweisend, B/H 250/1000 mm
Gewicht ca. 3,5 kg → → → → **Art.-Nr. 19330**

Sicherheitsfußplatte mit Anti-Rutsch-System
Öffnung: 2 x 43 mm Ø, 40 x 40 mm;
60 x 60 mm, D- und M-System
Batterieöffnung oben B/H/T 870/110/420
Gewicht ca. 28 kg → → → → **Art.-Nr. 19320**

BAST geprüft nach TL-Warnleuchten
Prüf-Nr. V4-14-2001

BAST geprüft nach TL-Leitbaken 97
Prüf-Nr. 02 2K 09; Kennung – K –



meba Leitkegel

tagesleuchtend

Art.-Nr. 19470, 1 Streifen
Höhe 30 cm, Gewicht 0,5 kg

Art.-Nr. 19471, 2 Streifen
Höhe 50 cm, Gewicht 0,8 kg

Art.-Nr. 19472, 2 Streifen
Höhe 75 cm, Gewicht 3,0 kg



meba Bakenblattpalette

Art.-Nr. 19032
(ohne Einsteckholme)

Einsteckholme 165 cm
Satz bestehend aus 4 Stück
Art.-Nr. 19033

- ✗ geringer Platzbedarf durch Mehrfachstapelung
- ✗ Aufnahme 36 Bakenblätter
- ✗ Einstecköffnung für Baken: 7 x 6,5 cm

Die Bakenblätter werden einzeln in der Palette gestapelt (inkl. Lampen).
So sind sie bestmöglich gegen Verkratzen geschützt.

Gewicht: 56 kg



meba Sicherheitsbakenfußpalette

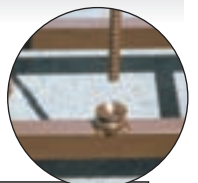
lichtes Maß zwischen den Holmen:
1,33 m lang, x 0,63 m breit x 0,90 hoch, lackiert



24 Fußplatten

Art.-Nr. 19654

- ✗ verstärkte Querverstrebung
- ✗ Trichterführung zum Einsetzen der Befestigungsstäbe
- ✗ durch Herausnehmen der Befestigungsstäbe ist eine Lagerung von Langmaterial möglich

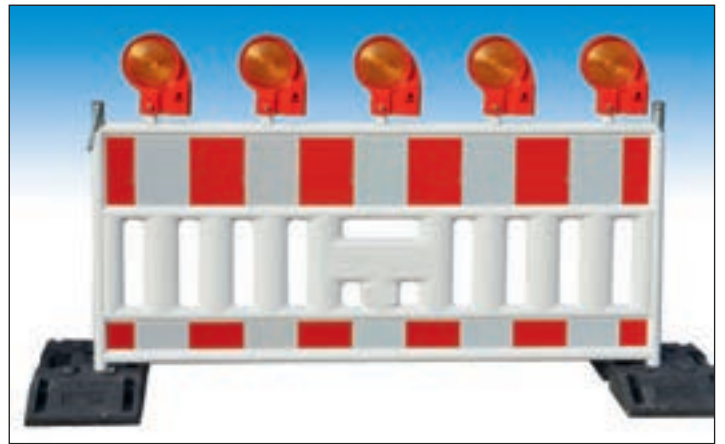
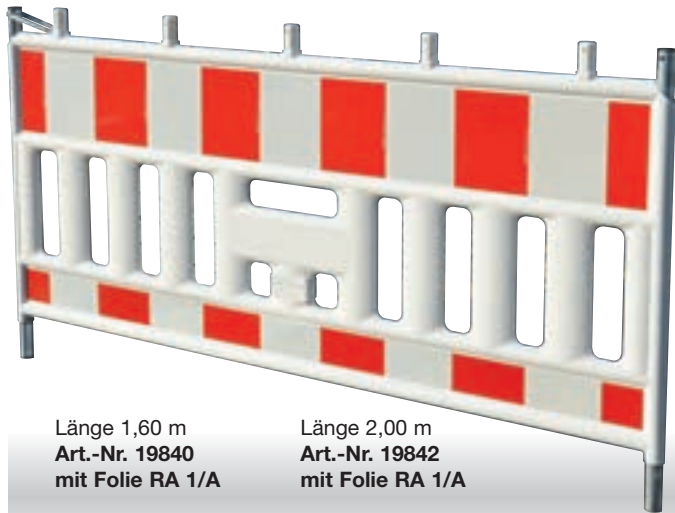


mba Kunststoff-Absperrschrankengitter mit Lampenhalter

gemäß den Vorschriften

✗ stabiler Überwülbügel, zur sicheren Verbindung der Schrankenzone

- ✗ aus UV-beständigen, schlagsicheren Kunststoff
- ✗ Schranke und Tasteleiste sind retroreflektierend
- ✗ mit Lampenhaltern zur Aufnahme von Baustellenlampen
- ✗ geprüft nach TL- Absperrschranken 97



Länge 1,60 m
Art.-Nr. 19840
mit Folie RA 1/A

Länge 2,00 m
Art.-Nr. 19842
mit Folie RA 1/A

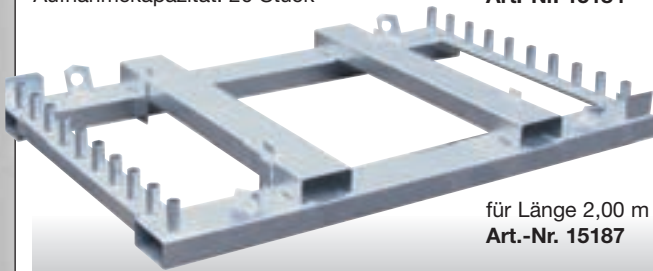
Länge 1,60 m
Art.-Nr. 19841
mit Folie RA 2/B

Länge 2,00 m
Art.-Nr. 19843
mit Folie RA 2/B

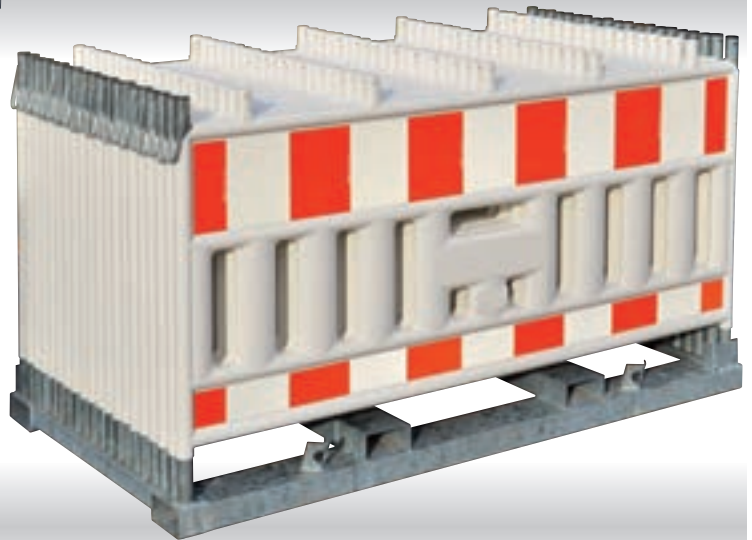
Lager- und Transportgestell für Kunststoff-Absperrschrankengitter

Gestellbreite: 1,13 m
Aufnahmekapazität: 20 Stück

für Länge 1,60 m
Art.-Nr. 15184



für Länge 2,00 m
Art.-Nr. 15187



NEU!!!
im Programm



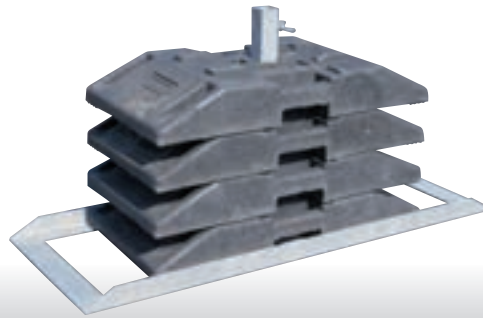
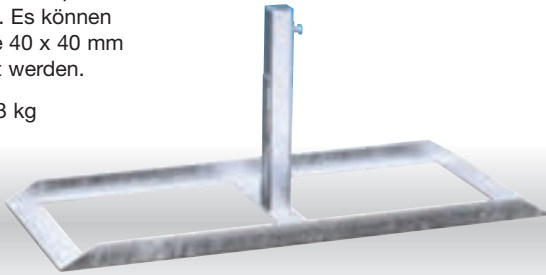
meba Fußplattenträger zum Aufstellen von Schildern

Fußplattenträger einfach Art.-Nr. 19652

Je nach Anzahl der Schilder muss eine entsprechende Anzahl von Fußplatten eingesetzt werden (ZTV-SA).

Der Fußplattenträger einfach kann bis zu 4 Fußplatten aufnehmen. Es können Schaftrohre 40 x 40 mm eingesteckt werden.

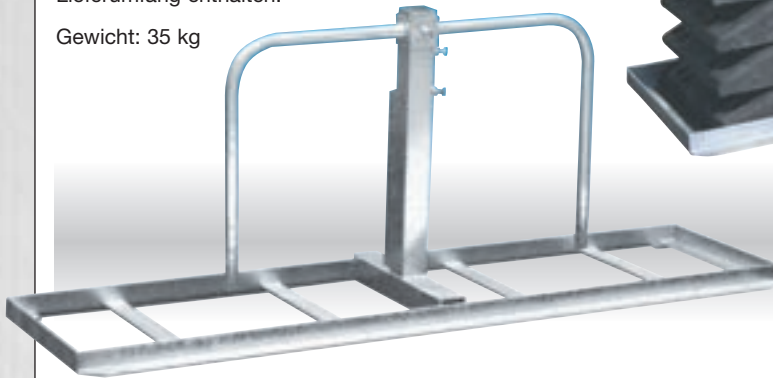
Gewicht: 13 kg



Fußplattenträger schwer Art.-Nr. 19653

Der Fußplattenträger schwer kann 2 - 8 Fußplatten aufnehmen. Es ist eine Aufnahme für Schaftrohre 40 x 40 mm und eine Aufnahme für Rohre 60 x 60 mm vorhanden. Der Sicherungsbügel ist im Lieferumfang enthalten.

Gewicht: 35 kg



- ✗ stabile Ausführung
- ✗ Stahl, voll verzinkt

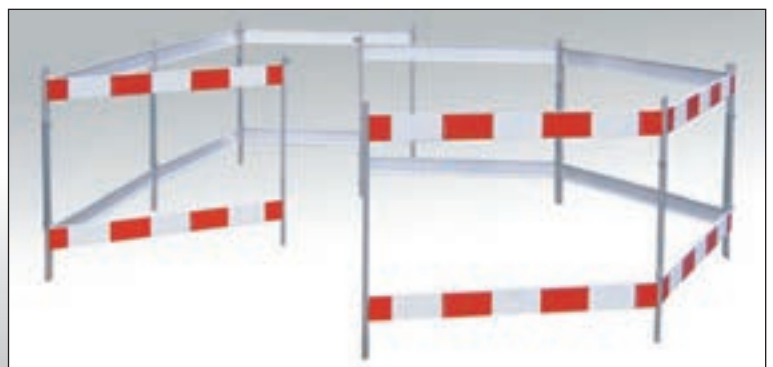
meba Schachtschutzgitter aus Aluminium

- ✗ ideal bei Schachtarbeiten
- ✗ platzsparend bei der Lagerung
- ✗ einfache Handhabung
- ✗ besonders leicht

Länge 1,20 m, Höhe 1,00 m
Gewicht 12 kg, Art.-Nr. 19990



Durch entsprechendes Anordnen von zwei oder mehreren Schachtgittern lassen sich verschiedenste Aufbausituationen lösen.



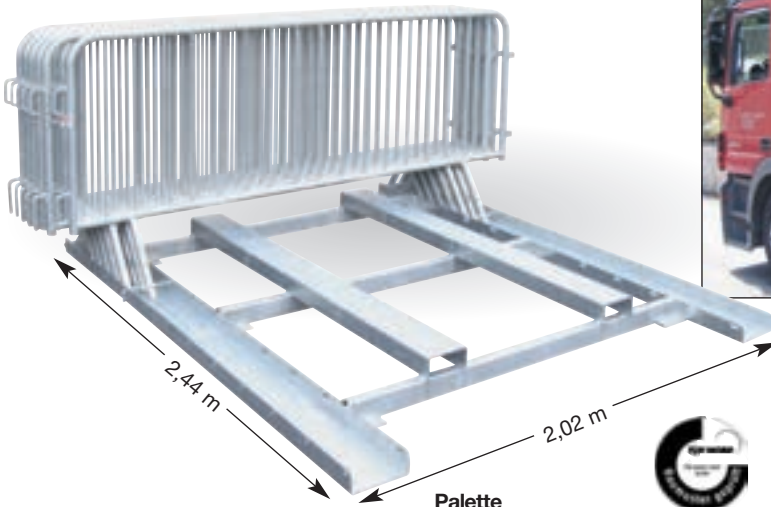
meba Absperrgitter mit Schrägfüßen, Rohrrahmen aus Rohr 38 x 1,5 mm

- ✗ 50 Absperrgitter auf Palette
- ✗ besonders platzsparend bei Transport und Lagerung
- ✗ volle Ausnutzung der LKW Tiefe (2,45 m)

Gesamthöhe:.....1,10 m
 Strebenlänge:.....0,75 m
 Strebenabstand:.....0,12 m
 Boden bis Unterkante:.....0,29 m
 Rohrrahmen:.....Ø 38 x 1,5 mm
 Anzahl der Füllstäbe:17 Stück

**50 Stück
 pro Palette!
 = 125 m**

- ✗ optimale Anordnung der Schräggitter



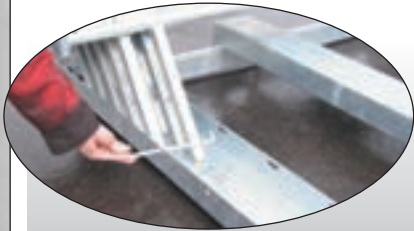
**Palette
 Art.-Nr. 19896
 Länge 2,44 m, Breite 2,02 m**



- ✗ mit Absteckvorrichtung im 5er Raster
- ✗ unterschiedliche Anzahl Gitter kann gelagert bzw. transportiert werden

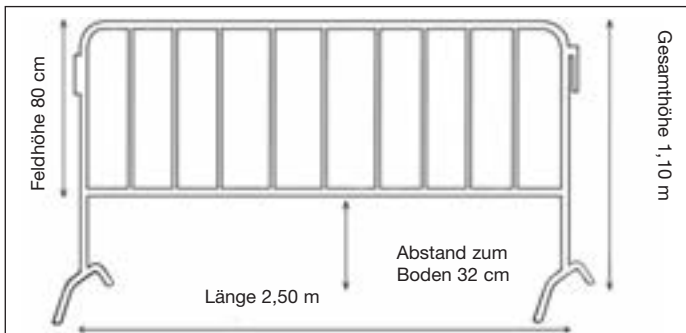


**Art.-Nr. 19895
 Länge 2,50 m**

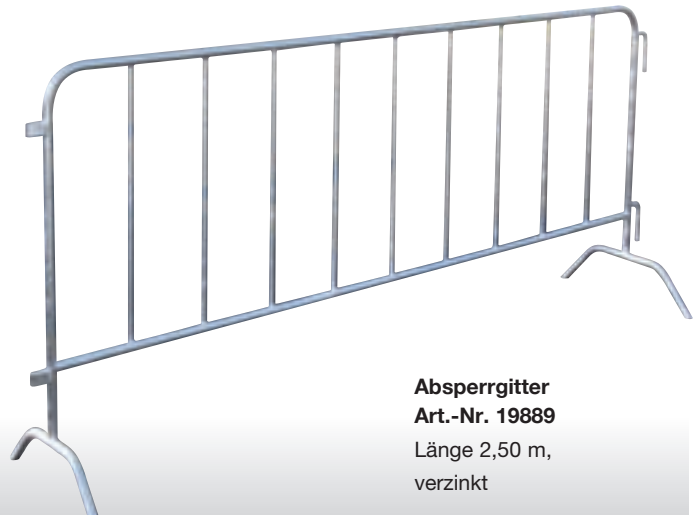


meba Absperrgitter mit 2 Füßen und 9 Füllstäben, Rohrrahmen aus Rohr 25 x 1,5 mm

- ✗ durch Rohrstärke von 1,5 mm besonders robust
- ✗ leichte Handhabung, da keine Betonfüße eingesetzt werden müssen
- ✗ geringes Eigengewicht



Rohrrahmen Ø 25 x 1,5 mm Strebenstärke: 15 x 1,2 mm - Strebenabstand: 220 mm



**Absperrgitter
 Art.-Nr. 19889
 Länge 2,50 m,
 verzinkt**

ma Absperrgitter schwere Ausführung mit 2 Füßen
 Rohrrahmen aus Rohr 34 x 2,0 mm



Gesamthöhe:1,10 m
 Strebenlänge:0,82 m
 Strebenabstand:0,15 m
 Boden bis Unterkante:0,20 m
 Rohrrahmen:34,00 mm Ø
 Strebenstärke:20,00 mm Ø

- ✗ für kurzfristiges und wirksames Sperren oder Abgrenzen
- ✗ wirtschaftliche Montage ohne weitere Bauteile
- ✗ beliebige Winkelausbildung durch integrierte Stahlfüße

(Alle Maße sind ca. Angaben)

Art.-Nr. 19880, 2,50 m Länge

Art.-Nr. 19885, 2,00 m Länge



- ✗ hohe Standsicherheit und angenehme Optik
- ✗ einfach zu transportieren, robust und langlebig



ma Absperrgitterpalette Art.-Nr. 19930

geeignet für Absperrgitter 2,50 m
 schwere Ausführung (Art.-Nr. 19880),
 Palette mit herausnehmbaren Holmen.

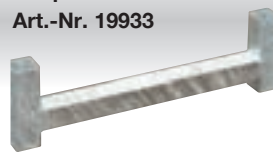
- ✗ Aufnahme von 15 Absperrgittern
- ✗ Ausnutzung der Lagerkapazität
- ✗ einfacher und schneller Transport zum Einsatzort



mit Adapter auch für Absperrgitter 2,50 m (Art.-Nr. 19889) geeignet



Adapter Art.-Nr. 19933



NEU!!!
 im Programm



ma Absperrgitter verzinkt
 schwere Ausführung, ohne Füße

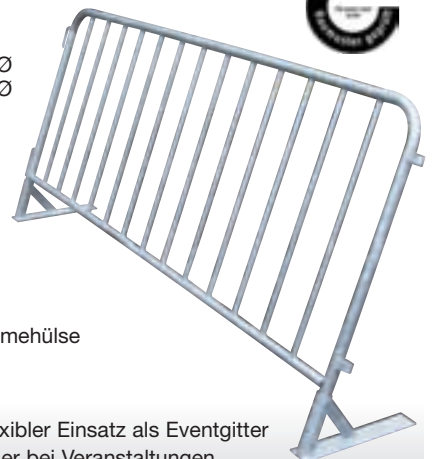
Gesamthöhe:1,10 m
 Strebenlänge:0,82 m
 Strebenabstand:0,15 m
 Boden bis Unterkante: ...0,20 m
 Rohrrahmen:34,00 mm Ø
 Strebenstärke:20,00 mm Ø
 (Alle Maße sind ca. Angaben)



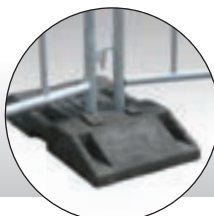
Absperrgitter
 schwere Ausführung (ohne Füße)
 2,50 m Länge **Art.-Nr. 19886**

Flacheisenfuß mit Aufnahmehülse
Art.-Nr. 19887

Schrägfuß mit Aufnahmehülse
Art.-Nr. 19888



**mit Fuß ver-
 schraubbar!**



wahlweise kommt die
 ma TL- Fußplatte
 (Art.-Nr. 19650) zum
 Einsatz.

- ✗ flexibler Einsatz als Eventgitter oder bei Veranstaltungen
- ✗ kombinierbar mit schweren Absperrgittern oder Polizeiabsperrgittern

ma Eingangsschleuse

Sinnvoller Einsatz bei Großveranstaltungen, Konzerten, Messen etc.; überall dort wo der Zuschauerstrom reguliert werden muss. Einsatz in Verbindung mit ma Absperrgittern.

bestehend aus:

❶ Seitengeländer für Eingangsschleuse

Länge 2,00 m, Höhe 1,05 m

Art.-Nr. 19432



❷

❷ Zwischenstück für Eingangsschleuse

Länge 0,70 m, Höhe 1,00 m

Art.-Nr. 19433



❶

Ösen und Schlaufen ermöglichen ein einfaches Einhängen bzw. Verbinden der Seitenteile/ Zwischenstücke

❸ Fuß für Eingangsschleuse

Länge 0,75 m, mit 2 Aufnahmhülsen

Art.-Nr. 19434

❹ Tisch für Eingangsschleuse

Auflage 0,75 x 0,75 m, Höhe 0,92 m

Art.-Nr. 19436

❺ Sperre für Eingangsschleuse

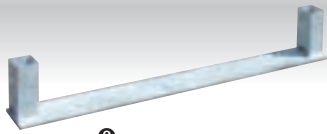
Länge 0,74 m, Höhe 0,90 m

Art.-Nr. 19437



❺

Eingangsschleuse mit 2 Seitenteilen und 2 Füßen, Seitenteile, Zwischenstücke sowie Füße aus Stahl



❸



❹

- ✗ stabile Komponenten
- ✗ einfach aufzubauendes System
- ✗ ma Qualität
- ✗ platzsparend bei Lagerung und Transport

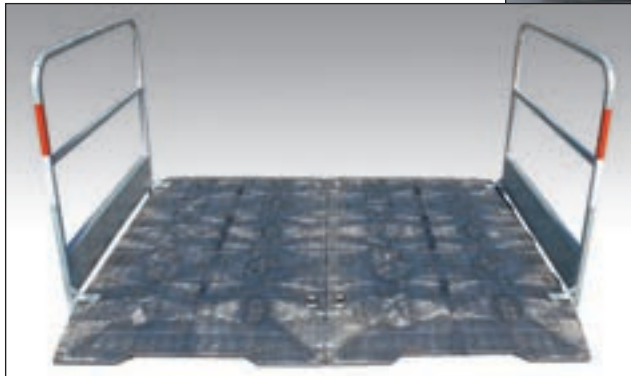
Anstelle eines Zwischenstücks kann ein Tisch angebracht werden.

3er Schleusensystem mit Seitenteilen und Zwischenstücken, beliebig erweiterbar, kombinierbar mit ma schweren Absperrgittern sowie ma Polizeiabsperrgittern.



meba Grabenbrücke aus Kunststoff (nach ZTV-SA)

- ✗ Grabenbrücke mit hoher Tragfähigkeit und Stabilität
- ✗ der Boden kann durch Ineinanderstecken endlos verbreitert werden
- ✗ leichter Boden von nur 22 kg



Verankerung im Boden möglich

Art.-Nr. 19801
inkl. 2 Seitengeländer
Nutzlänge 1,50 m
Gesamtlänge 1,70 m
Durchgangsbreite 1,00 m
Gesamtgewicht 38,8 kg

Wabenstruktur des Bodens sorgt für hohe Stabilität



meba Grabenbrücke aus Holz mit Stahlseitengeländer (nach ZTV-SA)

gewährleistet Fußgängern einen sicheren Übergang bei offenen Kanalgräben

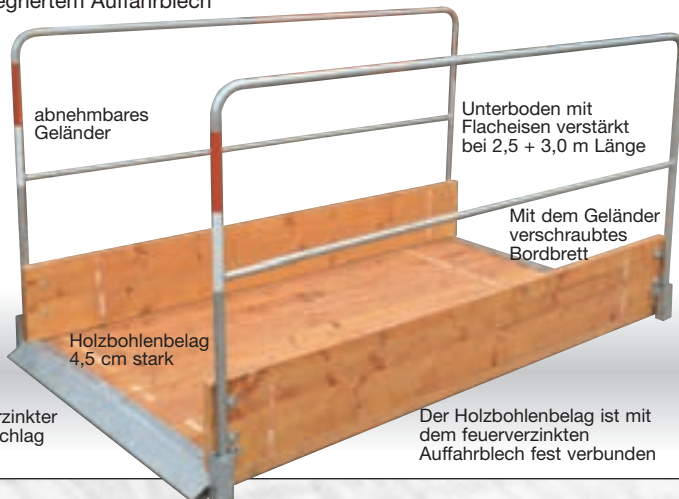
- ✗ Seitengeländer verzinkt, Bordbrett 250 mm hoch
- ✗ Geländer abnehmbar, dadurch gute Transport- und Lagermöglichkeit
- ✗ Tragfähigkeit : 150 kg/m²
- ✗ mit integriertem Auffahrblech



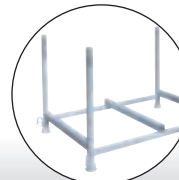
Durchgangsbreite: 1,00 m
Gesamtbreite: 1,08 m

Lieferbare Größen

Nutzlänge 1,50 m **Art.-Nr. 19660**
Gesamtlänge inkl. Auffahrrampe 1,64 m
Nutzlänge 2,00 m **Art.-Nr. 19661**
Gesamtlänge inkl. Auffahrrampe 2,14 m
Nutzlänge 3,00 m, **Art.-Nr. 19800**
Gesamtlänge inkl. Auffahrrampe 3,14 m



Der Holzbohlenbelag ist mit dem feuerverzinkten Auffahrblech fest verbunden



Lagersystem siehe Seite 24 Art.-Nr. 15349

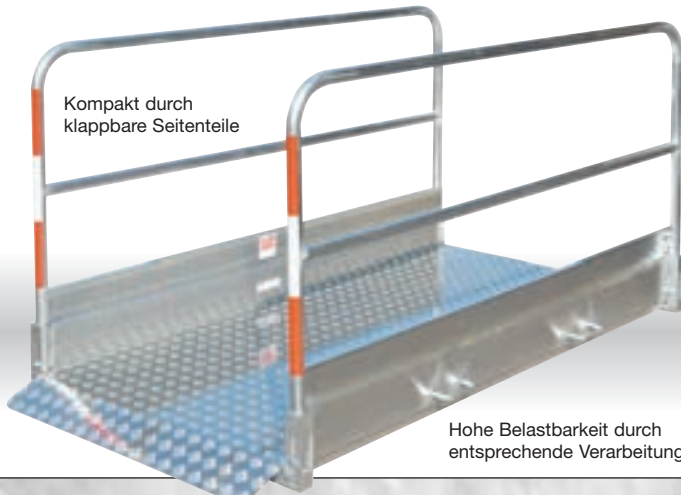


meba Grabenbrücke aus Aluminium (nach ZTV-SA)

gewährleistet Fußgängern einen sicheren Übergang bei offenen Kanalgräben

- ✗ Geländer klappbar, dadurch gute Transport- und Lagermöglichkeit
- ✗ Tragfähigkeit 200 kg/m², geringes Eigengewicht
- ✗ rutschfeste Oberfläche, geriffeltes Bodenblech
- ✗ mit integriertem Auffahrblech, Bordbrett 250 mm hoch

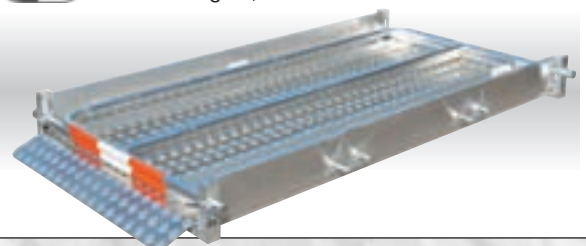
Durchgangsbreite: 1,00 m
Gesamtbreite: 1,17 m



Lagersystem siehe Seite 24 Art.-Nr. 15349



Gesamtlänge 2,29 m
Nutzlänge 2,00 m **Art.-Nr. 19635**
Gesamtlänge 3,32 m
Nutzlänge 3,00 m **Art.-Nr. 19636**



müba TL-Schaftrohre geprüft nach TL-Aufstellvorrichtung 97

verzinkt, aus Vierkant-Rohr 40 x 40 mm

✗ zur Aufnahme von Verkehrszeichen
mittels Klemmschellen

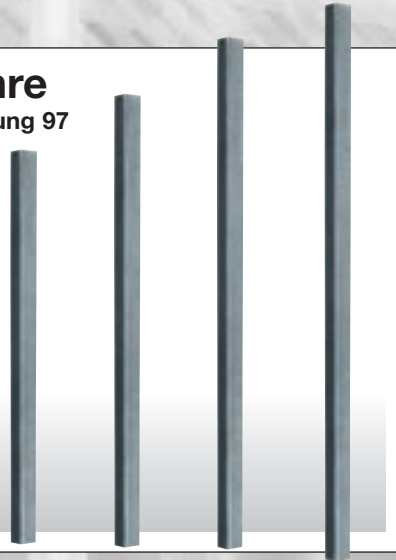
Länge

2,00 m Art.-Nr. 19771

2,50 m Art.-Nr. 19772

3,00 m Art.-Nr. 19773

3,50 m Art.-Nr. 19774



müba Klemmschellen

zur Befestigung von Schildern an Schaftrohren

Kombikunststoffschelle
für Rundrohr und
Vierkanrohr geeignet
Art.-Nr. 19692

Kunststoff-Schilderhalter
für Vierkanrohr
aufbiegbar
Art.-Nr. 19694

Metallschelle
für Vierkanrohr,
verzinkt
Art.-Nr. 19820



müba Rohrpfosten und Rohrschellen

Rohrpfosten werden bei ortsfestem Einbau von Verkehrsschildern eingesetzt. Im Lieferumfang ist eine Kunststoffkappe sowie ein Rundeisenanker enthalten.

Rohrschellen werden zum Befestigen der Verkehrsschilder an Rohrpfosten eingesetzt.

Technische Daten:

Durchmesser: 60,3 mm
Wandstärke: 2,0 mm

Länge

3,00 m Art.-Nr. 19490

3,50 m Art.-Nr. 19491

4,00 m Art.-Nr. 19493

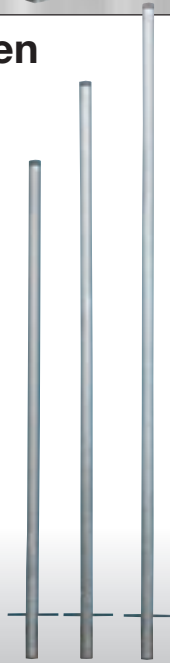
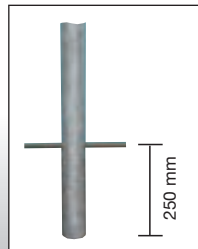
R 1 = 70 mm
Art.-Nr. 19940



R 2 = 350 mm
Art.-Nr. 19950



Rundeisenanker
Länge: 250 mm
Ø: 12 mm



müba Einschlagpfosten

zur Aufnahme von Schaftrohren oder Rohrpfosten. Einschlagpfosten werden einfach mit einem Hammer in den Boden versenkt.

Art.-Nr. 19750, verzinkt

0,60 m lang
zur Aufnahme von
Schaftrohren
40 x 40 mm

Art.-Nr. 19752, verzinkt

0,60 m lang
zur Aufnahme von
Rundrohr 60 mm Ø



müba Schnurnägel

angespitzt, unlackiert

aus 16 mm Rundstahl

Länge 0,80 m Art.-Nr. 11330

Länge 1,00 m Art.-Nr. 11340

Länge 1,20 m Art.-Nr. 11350

aus 18 mm Rundstahl

Länge 0,80 m Art.-Nr. 11360

Länge 1,00 m Art.-Nr. 11370

Länge 1,20 m Art.-Nr. 11380

aus 20 mm Rundstahl

Länge 1,00 m Art.-Nr. 11400

Länge 1,20 m Art.-Nr. 11410



müba Schnur- nagelzieher

✗ mit verzahnter Kerbung
✗ gute Hebelwirkung
✗ robuste Ausführung

Art.-Nr. 11500, lackiert

Länge 45 cm



müba Absperr- leinenhalter

✗ zur kurzfristigen
Absperrung von
Tagesbaustellen

Art.-Nr. 19560
rot lackiert mit
2 Sicherheits-
bügeln, einmal
einseitig geöffnet
1,22 m lang,
12 mm Ø
Rippentorstahl



müba Erdnagel

mit unterem Kranz

verzinkt
Ø Nagel: 2,5 cm
Länge: 49 cm

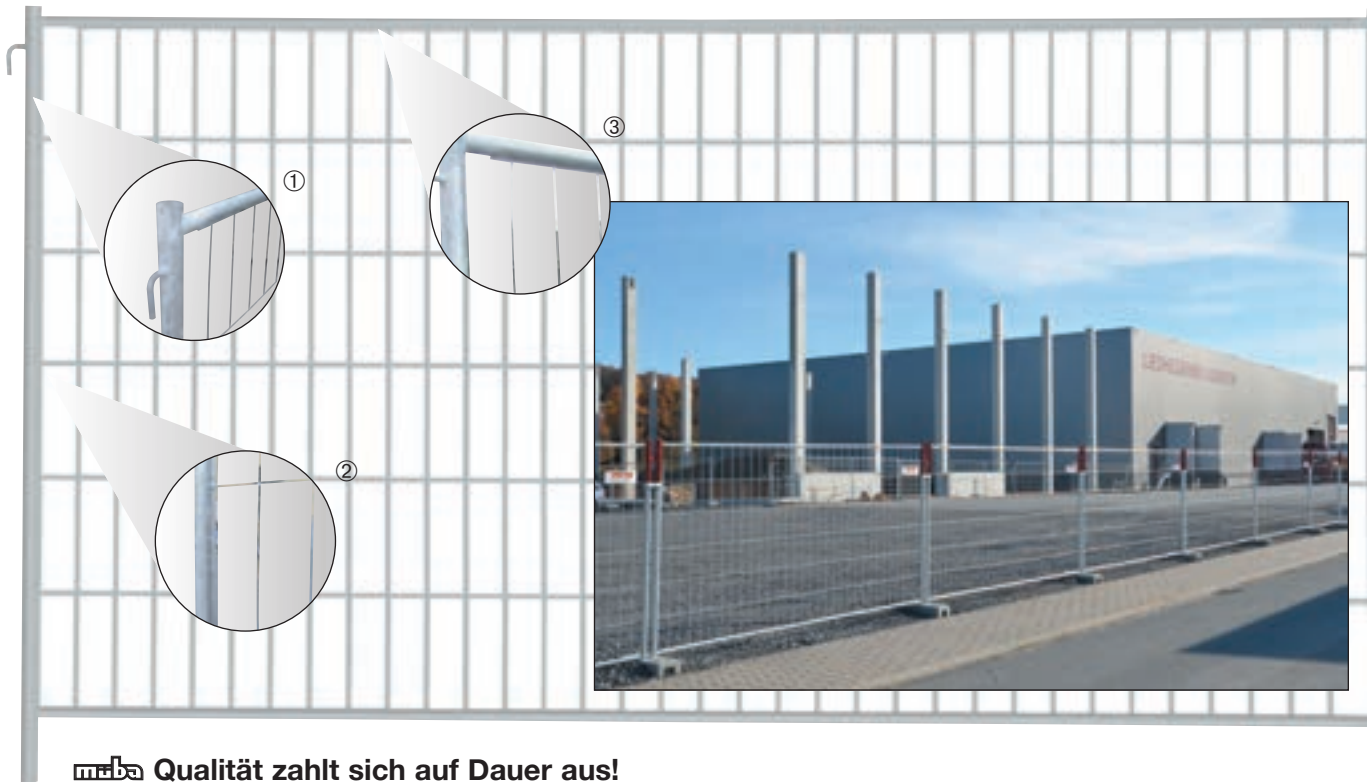
Art.-Nr. 29250



Vorteile der müba Bauzäune Typ A, Typ B:

- ① Hochwertiges Stahlrohr als Material mit einer Mindestwandstärke von 1,5 mm im Standrohr
- ② Vergitterung und Rohre innen im Rahmen verschweißt
- ③ Keine scharfen Kanten oder überstehende Drähte

- ✗ Lager- und Transportgestelle für Bauzäune und Bauzaunfüße
- ✗ Umfangreiches Zubehör (auf den nächsten Seiten)



müba Qualität zahlt sich auf Dauer aus!



② Sicherheits-Bauzaunklemme

- ✗ mit festgeschweißter Mutter
 - ✗ schnelle Montage durch 10er Sechskantschlüssel
- Art.-Nr. 29344** aus Stahl, verzinkt, Gewicht 0,4 kg



③ Befestigungssatz

Art.-Nr. 29340 aus Stahl verzinkt, Gewicht 0,5 kg

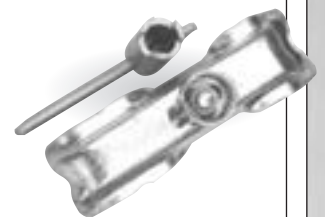
- ✗ einfache Verschraubung am Bauzaun
- ✗ zusätzliche Sicherung gegen Ausheben



müba Befestigungssätze Mobilzaun



- ✗ mit Spezial Mutter



① Hochsicherheits-Bauzaunklemme

Art.-Nr. 29345 aus Stahl, verzinkt, Gewicht 0,5 kg

- ✗ Montage nur mit Spezialschlüssel möglich
- Spezialschlüssel Art.-Nr. 29346** aus Stahl, verz.

Stecknuss Art.-Nr. 29348

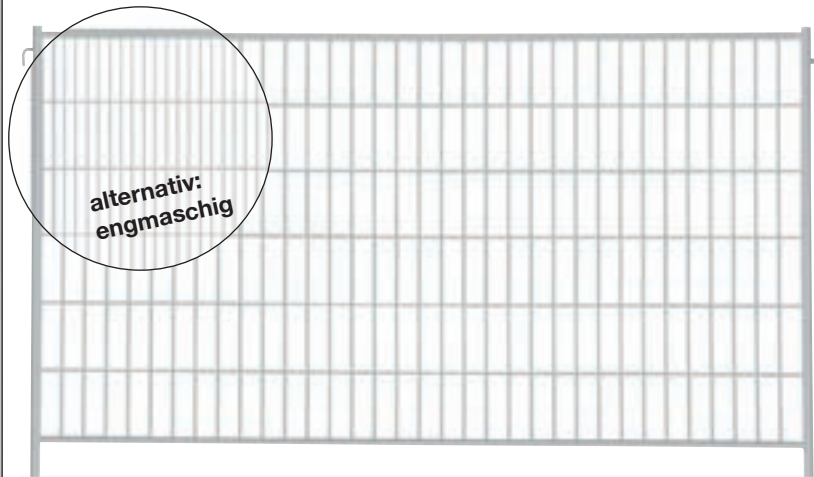
Zur schnellen Montage der müba Hochsicherheits-Bauzaunklemmen mittels Akkuschauber. (Vierkant-Adapter nicht im Lieferumfang enthalten)



Vierkant Aufnahme
12,5 mm (1/2")

Zur schnellen und kostengünstigen Absperrung Ihrer Baustellen!

- ✗ verwindungsfreie Zaunelemente
- ✗ Vergitterung besteht aus hochwertigem, verschweißtem Rundstahl
- ✗ lange Lebensdauer
- ✗ guter Verbund durch angeschweißte Haken und Ösen
- ✗ durch Eckverschweißung ist eine lange Haltbarkeit gegeben



Technische Daten

Zaun Typ A:

mit Haken und Öse

Rohrdimension Standrohre:42,4 x 1,5 mm Ø
 oberes-unteres Querrohr:**33,7 x 1,5 mm Ø**
 Vergitterung aus Rundstahl:.....Ø ca. 4 mm
 Oberfläche:**feuerverzinkt**

Elementgrößen:

Art.-Nr. 29350 Länge: 3,50 m..... Höhe: 2,00 m
 Maschenweite:105 x 290 mm
 Gewicht:24 kg

Art.-Nr. 29140 Länge: 3,50 m..... Höhe: 2,00 m
 Maschenweite: engmaschig50 x 290 mm
 Gewicht:30 kg

Art.-Nr. 29160 Länge: 2,20 m Höhe: 2,00 m
 Maschenweite:105 x 290 mm
 Gewicht:17 kg

Art.-Nr. 29170 Länge: 3,50 m..... Höhe: 1,20 m
 Maschenweite:105 x 480 mm
 Gewicht:17 kg

Art.-Nr. 29180 Länge: 2,20 m Höhe: 1,20 m
 Maschenweite:105 x 480 mm
 Gewicht:13 kg

Technische Daten

Zaun Typ B:

mit Haken und Öse

Rohrdimension Standrohre:42,4 x 1,5 mm Ø
 oberes-unteres Querrohr:.....**27 x 1,5 mm Ø**
 Vergitterung aus Rundstahl:.....Ø ca. 4 mm
 Oberfläche:**feuerverzinkt**

Elementgröße:

Art.-Nr. 29360 Länge: 3,50 m..... Höhe: 2,00 m
 Maschenweite:105 x 290 mm
 Gewicht:23 kg

Lkw-Einfahrtstore werden aus den Zaunelementen Länge 3,50 m oder 2,20 m hergestellt. Unten im Fuß sind die Tore in jede Richtung frei schwenkbar.

Breite der Einfahrtstore: 2,20 m, 3,50 m, 4,40 m, 5,70 m, 7,00 m (durch Kombination der Elemente)

Technische Daten

Zaun Typ S:

ohne Haken und Öse

Rohrdimension Standrohre:38 x 1 mm Ø
 oberes-unteres Querrohr:30 x 1,25 mm Ø
 Vergitterung aus Rundstahl:.....Ø ca. 3 mm
 Maschenweite bei 2,0 m Höhe:.....100 x 250 mm
 Gewicht: 14 kg
 Oberfläche:sendzimir verzinkt

Elementgröße:

Art.-Nr. 29130 Länge: 3,50 m Höhe: 2,00 m
 (nur Paketabgabe zu 36 Stück möglich)

Zubehör für Bauzaun



mamba Bauzaunabstützung

zum Anschrauben an Befestigungssatz Art.-Nr. 29340

- ✗ besonders geeignet in schwierigem Gelände
- ✗ höhenverstellbar durch Anbringung am Befestigungssatz
- ✗ flexibler Einsatz

Länge 2,00 m
Loch Ø 33 mm
Loch Ø 13 mm

ohne Befestigungssatz Art.-Nr. 29460

mit Befestigungssatz Art.-Nr. 29461



mamba Übersteigschutz Mobilzaun

- ✗ Schutz beidseitig möglich (Y-Stellung)
- ✗ einfache Montage

Art.-Nr. 29440, Stahl verzinkt
Gewicht 1,6 kg

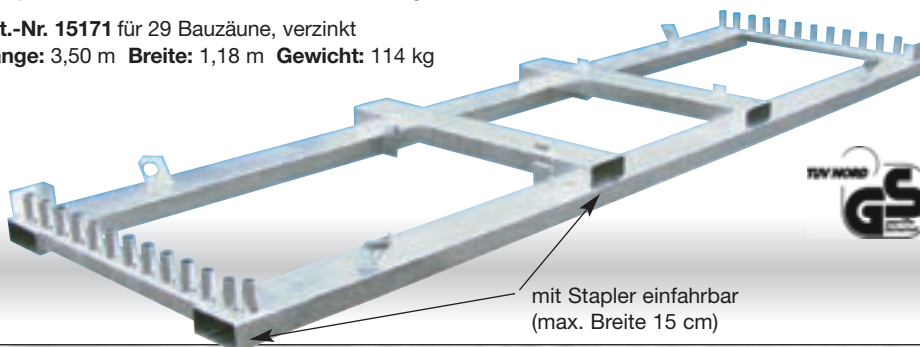


mamba Lager- und Transportgestell für Bauzäune

Durch das mamba Lager- und Transportgestell erleichtert sich der Transport und die Lagerung Ihrer Bauzäune erheblich. Die Bauzäune werden auf die Palette aufgesteckt. Selbst leicht verbogene Zäune passen mühelos auf die Palette. Auf unwegsamem Gelände bleibt die Ordnung erhalten.

Art.-Nr. 15170 für 25 Bauzäune, verzinkt
Länge: 3,50 m Breite: 1,02 m Gewicht: 87 kg

Art.-Nr. 15171 für 29 Bauzäune, verzinkt
Länge: 3,50 m Breite: 1,18 m Gewicht: 114 kg



mit Stapler einfahrbar (max. Breite 15 cm)



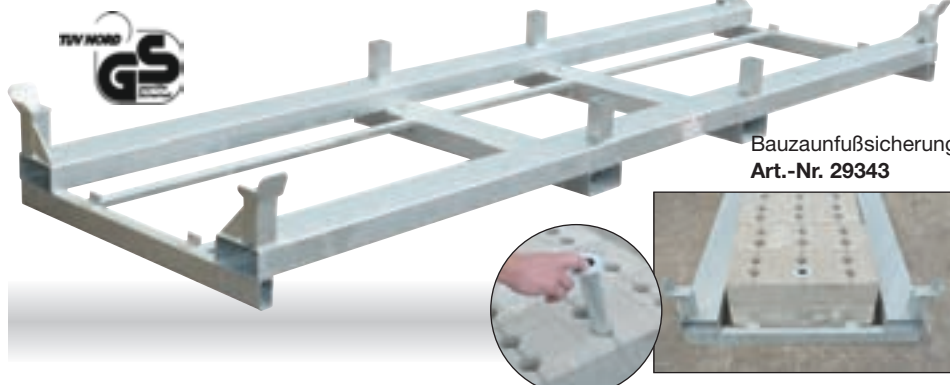
mamba Bauzaunfußpalette verzinkt

Durch die mamba Bauzaunfußpalette erleichtert sich der Transport und die Lagerung Ihrer Bauzaunfüße erheblich. Die Bauzäune können mit den Bauzaunfüßen als Komplettpaket transportiert werden. Das bedeutet für Sie, dass das Be- bzw. Entladen, sowie die Entnahme vom Lager wesentlich effektiver ist.

- ✗ die Bauzäune werden in der Palette auf das Lager- und Transportgestell für Bauzaunfüße gestellt
- ✗ geringer Platzbedarf auf Ihrem Lkw/ Transporter

Art.-Nr. 15172 für 26 Bauzaunfüße,
Länge: 3,60 m Breite: 1,06 m Höhe: 0,36 m Gewicht: 126 kg

Art.-Nr. 15179 für 30 Bauzaunfüße,
Länge: 3,60 m Breite: 1,24 m Höhe: 0,36 m Gewicht: 148 kg



Bauzaunfußsicherung Art.-Nr. 29343



meba Aufsteckrohr

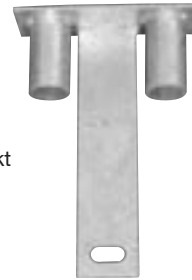
Art.-Nr. 29439
Länge: 0,72 m

- ✗ z.B. zum Erstellen einer erhöhten Materialbox



meba Diebstahlsicherung

Die meba Diebstahl- und Aushebesicherung wird von oben in die Zaunelemente eingesteckt. Durch das Anbringen einer meba Hochsicherheitsbauzaunklemme unterhalb der Haken und Oesen des Bauzauns wird ein Ausheben der Zäune unmöglich.



Art.-Nr. 29280, verzinkt

- ✗ Eine preiswerte Ergänzung für erheblich mehr Sicherheit



meba Verbindungsteil für Tore

Die Verbindungsteile für Tore werden oben in die Zaunelemente eingesteckt.

Art.-Nr. 29330



meba Torrolle

Art.-Nr. 39250
Länge 25 x 20 cm
Gewicht 3 kg

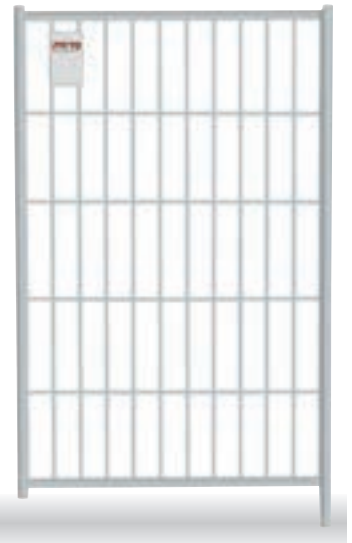


- ✗ fest verschraubt am Bauzaun
- ✗ nachträglicher Einbau ohne Kürzung des Zaunelements

meba Torelemente

Art.-Nr. 29190
Länge: 1,20 m
Höhe: 2,00 m

Art.-Nr. 29200
Länge: 1,20 m
Höhe: 1,20 m



meba Rollenfuß für Torelement

Art.-Nr. 39240

wird von unten in das Torelement eingesteckt und über einen Spreizkegel befestigt.



meba Zaunroller Art.-Nr. 39260

- ✗ kein Schweres Heben mehr
- ✗ einfaches Verfahren der Zäune



meba Torschloß für Bauzaun

- ✗ verschraubt am Bauzaun
- ✗ nachträglicher Einbau
- ✗ passend für meba Bauzaun- oder Torelemente



Art.-Nr. 29430

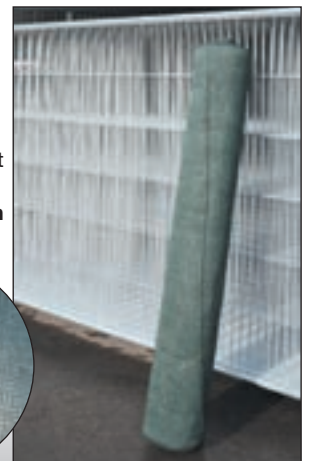
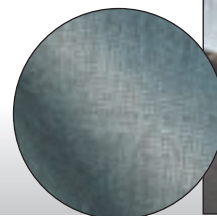
meba Bauzaunnetz auf Rolle

Gewicht: 150 g/m²

50 m lang und 1,80 m hoch

- ✗ winddurchlässig
- ✗ mit UV Schutz
- ✗ besonders reißfest

Art.-Nr. 29510, grün



meba Bauzaunnetz

mit je 1 Oese in der Ecke

UV beständiges Netz mit Aluminiumösen in den Ecken, passend für ein Bauzaunfeld 3,50 x 2,00 m, Gewicht: 150 g/m²

- ✗ winddurchlässig
- ✗ guter Sichtschutz

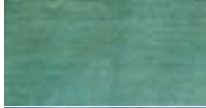
Art.-Nr. 29500
weiß



Art.-Nr. 29520
schwarz



Art.-Nr. 29530
grün



Art.-Nr. 29540
blau



meba Sichtschutzplane

- ✗ Sichtschutz für Ihre Baustelle pro Bauzaunelement
- ✗ einfache Anbringung z.B. an Bauzäunen durch meba Kabelbinder

Art.-Nr. 61058 blau

Art.-Nr. 61059 weiß

Gewicht: 165 g/m²

Achtung: Hohe Windlast!

Für die Standsicherheit der Mobilzäune bei Anbringung von Planen ist der Aufsteller verantwortlich!



meba Kabelbinder

Die schnelle Verbindung.
200 x 4,6 mm
100 Stück verpackt

Art.-Nr. 61079



- ✗ schwer entflammbar, Klasse B1, gemäß EN 13501

Art.-Nr. 61159, weiß
Gewicht: 160 g/m²

Länge 3,41 m
Höhe 1,76 m

meba Bauzaunständer

Auch ohne Befestigung im Boden ist eine windsichere Aufstellung von meba Bauzäunen möglich.

- ✗ windsichere Aufstellung
- ✗ sichere Absperrung
- ✗ freistehendes System

Technische Daten:

Höhe 1,80 m
Aufstandsfläche 0,85 m
Gewicht 15 kg

Art.-Nr. 29480

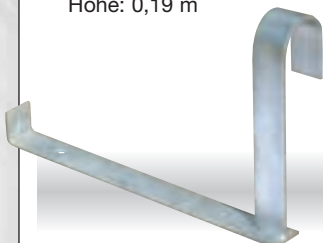


meba Aushebesicherung

Mit der meba Aushebesicherung können 2 Bauzaunelemente gleichzeitig am Bauzaunfuß gesichert werden. Ein Verschrauben ist nicht mehr notwendig!

Art.-Nr. 29341

Länge: 0,30 m
Höhe: 0,19 m



meba Wandhalter

Art.-Nr. 29339

Das Zaunelement lässt sich ohne Demontage der Wandhalter abnehmen.

Tiefe: 12 cm
Höhe: 21 cm



Gelände-Fächerzaun

Schwierige Geländesituationen (z.B. überstehende Bauzäune) verhindern das komplette Absperren und somit ist der Zutritt durch Unbefugte ein Leichtes. Oft kommt es in diesem Zusammenhang zu Unfällen oder Behinderungen im Straßenverkehrsbereich bzw. auf der Baustelle.





Art.-Nr. 29490 verzinkt

Höhe: 1,83 m
min. Breite: 0,98 m
max. Breite: 1,57 m
Gewicht 17 kg

- ✗ vollständige Geländeabsicherung insbesondere bei Hanglagen oder Bodenunebenheiten
- ✗ jede Winkelausbildung zwischen 22,5° - 45° möglich



Schiebetor für Mobilzaun

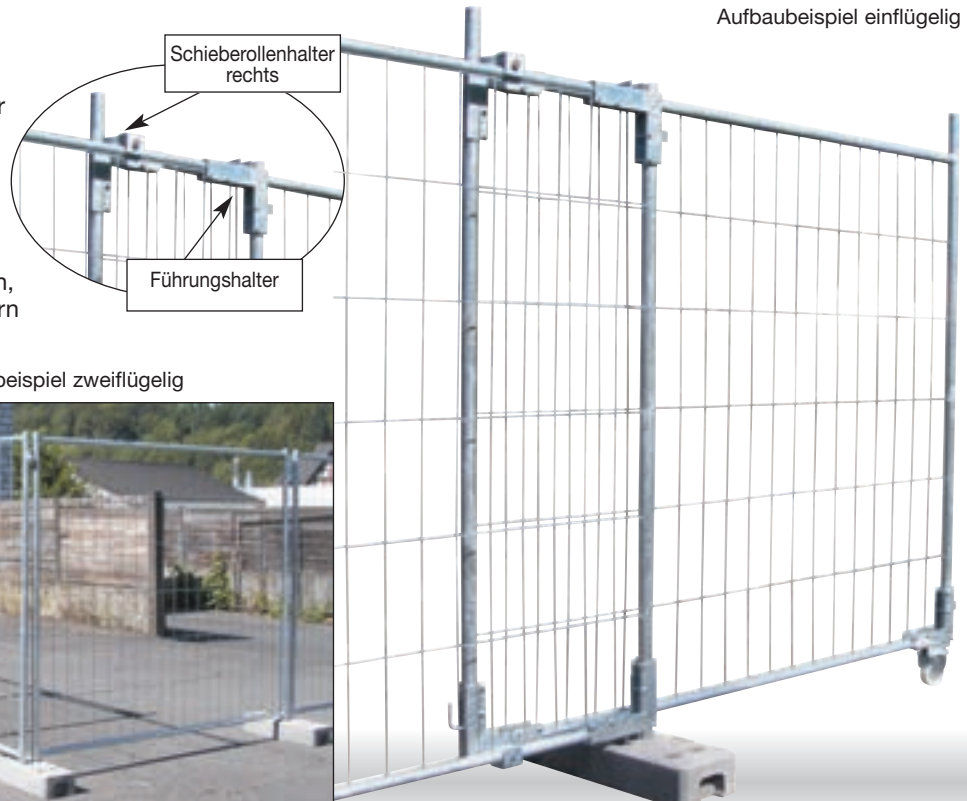
Mittels eines Nachrüstsatzes lassen sich  Bauzäune Typ A und Typ B zu einem Schiebetor ausbauen. Gerade bei beengten Platzverhältnissen bietet sich diese Schiebetorlösung an. Die Schiebetore werden mit  Zaunelementen Länge 3,50 m oder 2,20 m hergestellt.

Nachrüstsatz einflügelig
bestehend aus 1 Schieberollenhalter,
3 Führungshaltern, 1 Bockrollenhalter

Art.-Nr. 29431 links öffnend
Art.-Nr. 29438 rechts öffnend

Nachrüstsatz zweiflügelig
bestehend aus 2 Schieberollenhaltern,
6 Führungshaltern, 2 Bockrollenhaltern

Art.-Nr. 29432



Aufbaubeispiel einflügelig

Aufbaubeispiel zweiflügelig



Bockrollenhalter

Falttor für Bauzaun

Zusatzbauteile im Bauzaunbereich ermöglichen es Ihnen großzügige Torlösungen zu erstellen. Besonders die Beweglichkeit der Elemente im „Ein-Mann-Betrieb“ ist hier hervorzuheben.



Die Aufstellung erfolgt über einen 2 teiligen Falttorständer mit Ballastierung von 3 Bauzaunfüßen.



Die Torriegel ermöglichen das Arretieren des Falttors.

Nach Anbringen des Fahrwerks sowie der Torrolle erhält man eine großzügige fahrbare Torlösung, die im Besonderen auch gut für größere Geländesituationen geeignet ist.

Die Falttoraussteifung sorgt für eine feste Verbindung zwischen Falttorfahrwerk und 2 Bauzaunelementen.

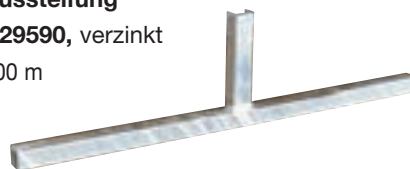
Falttorständer, Standrohr
Art.-Nr. 29560, verzinkt
Höhe 2,00 m



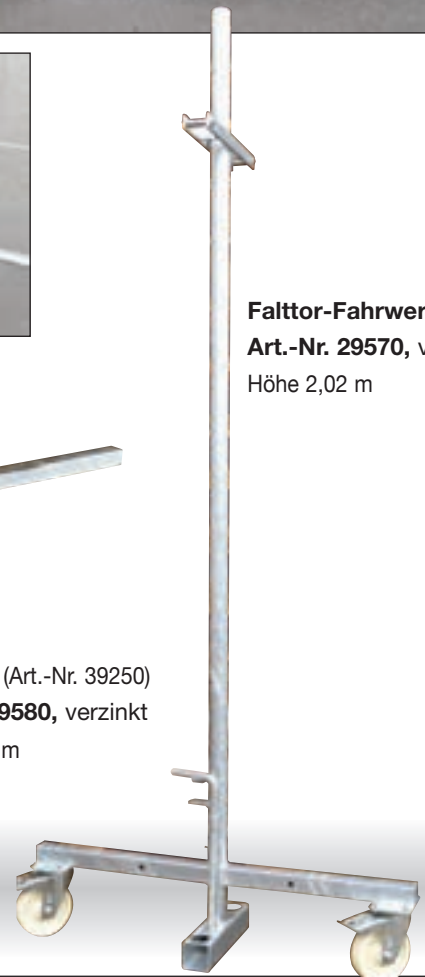
Falttoraussteifung
Art.-Nr. 29590, verzinkt
Länge 1,00 m

Falttor-Fahrwerk
Art.-Nr. 29570, verzinkt
Höhe 2,02 m

Falttorständer, Bodenteil
Art.-Nr. 29550, verzinkt
Standfläche 0,71 x 0,77 m



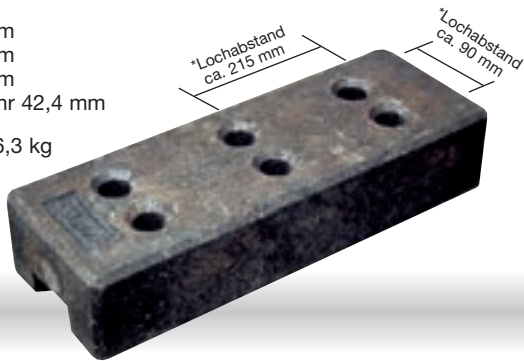
Torriegel
für Torrolle (Art.-Nr. 39250)
Art.-Nr. 29580, verzinkt
Höhe 0,41 m



müba Kunststofffuß mit 6 Löchern

Breite: 25 cm
Länge: 69 cm
Höhe: 14 cm
Loch Ø für Rohr 42,4 mm

Gewicht ca. 26,3 kg



Art.-Nr. 29310

müba Betonfuß mit 6 Löchern

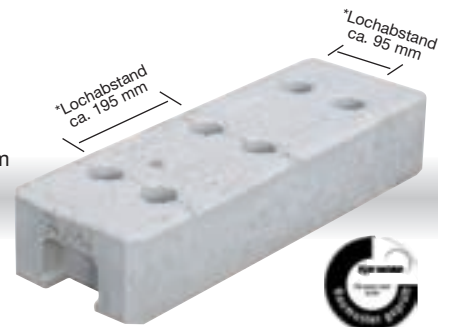
DER ALTBEWÄHRTE!

✗ mit Stahlbewehrung

Breite: 22 cm
Länge: 62,5 cm
Höhe: 11 cm
Loch Ø für Rohr 42,4 mm

Gewicht ca. 35,5 kg

Art.-Nr. 29320



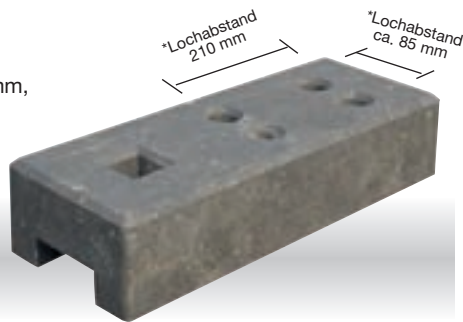
müba Bauzaunfuß aus Kunststoff

DER NEUE!

Breite: 25 cm
Länge: 69 cm
Höhe: 14 cm
Loch Ø für Rohr 42,4 mm,
60 x 60 mm Vierkant

Gewicht: 24,2 kg

Art.-Nr. 29315



müba Mobilzaunständer

DER BESONDERS HANDLICHE!

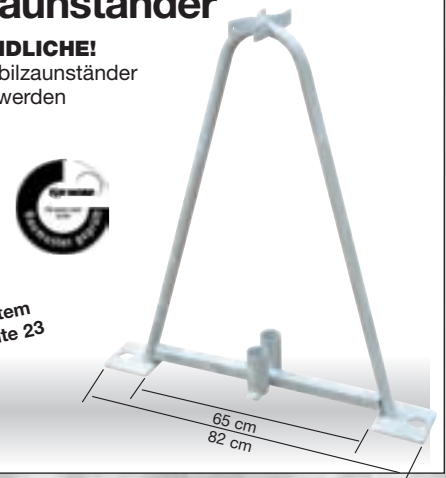
- ✗ es können mehrere Mobilzaunständer per Hand transportiert werden
- ✗ geringes Ladegewicht
- ✗ hohe Standfestigkeit

Gewicht: 6,3 kg

Art.-Nr. 29270



Lagersystem
siehe Seite 23



müba Stahlfußplatte

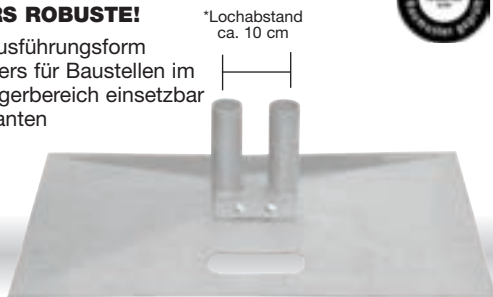
DIE BESONDERS ROBUSTE!

- ✗ durch flache Ausführungsform besonders für Baustellen im Fußgängerbereich einsetzbar
- ✗ keine Stolperkanten

Breite: 50 cm
Länge: 70 cm

Gewicht: 13,8 kg

Art.-Nr. 29380

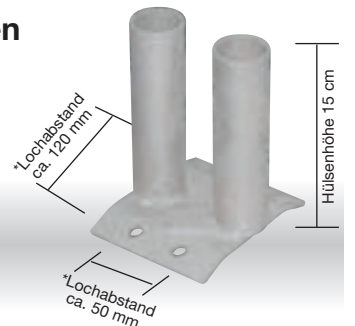


müba Bodenplatte mit zwei Einsteckhülsen

- ✗ zum ortsfesten Aufbau geeignet

Loch Ø für Rohr 42,4 mm
Befestigungslöcher Ø: 12 mm
Gewicht: 1,7 kg

Art.-Nr. 29400



müba TL-Fußplatte Art.-Nr. 19650

gemäß TL Aufstellvorrichtung 1997

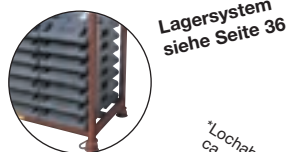
DER UNIVERSELLE!

- ✗ umweltschonend durch Verarbeitung von Kunststoffabfällen
- ✗ einsetzbar als Schilderstände durch entsprechende Einstecköffnungen für Sicherheitsbaken nicht verwendbar

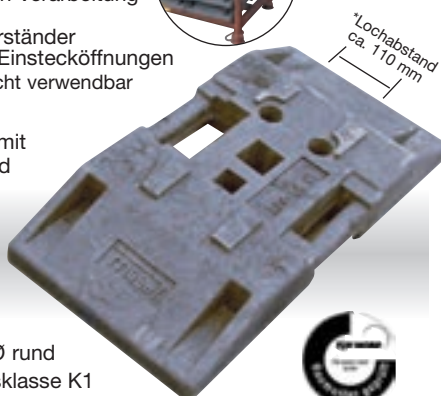
aus Kunststoffrecycling, mit abgerundeten Kanten und 2 seitlichen Tragegriffen

Einstecköffnungen:
60 x 60 mm Vierkant
40 x 40 mm Vierkant

zwei Öffnungen 43 mm Ø rund
Gewicht 28 kg, Gewichtsklasse K1



Lagersystem
siehe Seite 36



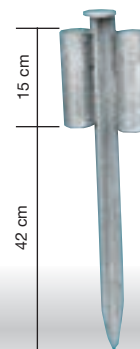
müba Erdnagel

mit 2 Aufnahmhülsen

- ✗ zum ortsfesten Aufbau geeignet
- ✗ mit Wasserablauföchern

40er T-Profil
Ø Hülse: 4,5 cm
Ø Nagel: 5,5 cm
Länge: 60 cm
Gewicht: 2,8 kg

Art.-Nr. 29410



müba Erdnagel

T 25x20 mm
Ø Nagel: 3,2 cm
Länge: 40 cm
Gewicht: 0,7 kg

Art.-Nr. 29260

mit Sicherungshaken

40er T-Profil
Ø Nagel: 5,5 cm
Länge: 80 cm
Gewicht: 2,9 kg

Art.-Nr. 29220



müba Bauzaunzelt

schützt Ihr Personal und Material vor Witterungseinflüssen!
Mit wenigen Handgriffen können Sie aus müba Bauzäunen und wenigen Zubehörteilen ein Bauzaunzelt erstellen!

Sie können das Bauzaunzelt beliebig im Raster von 3,50 m verlängern.

Art.-Nr. 39450

Für 1 Bauzaunzelt 3,50 x 3,50 m mit einer Giebelseite geschlossen werden benötigt:

1 Dachgitter für Bauzaunzelt	Art.-Nr. 39440
1 Dach- und Seitenplane	Art.-Nr. 39420
1 Giebelplane	Art.-Nr. 39430
3 Mobilzäune für Bauzaunzelt	Art.-Nr. 29375
4 Betonfüße	Art.-Nr. 29320

Für eine Verlängerung um 3,50 m werden benötigt:

Art.-Nr. 39455

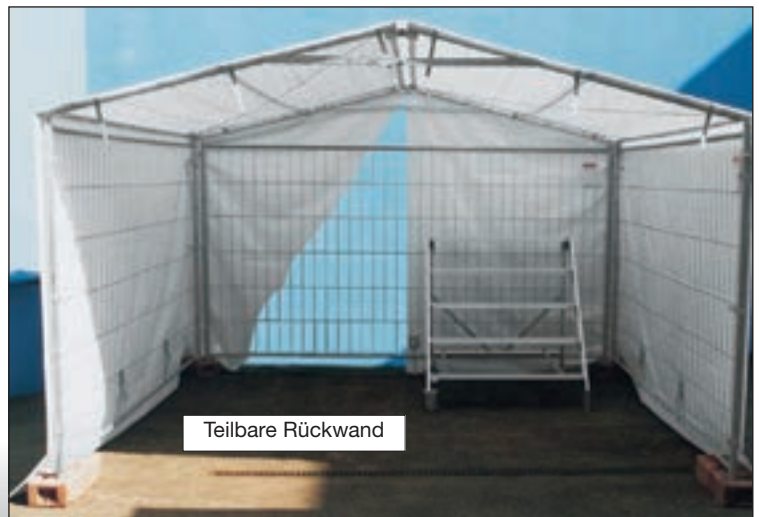
1 Dachgitter für Bauzaunzelt	Art.-Nr. 39440
1 Dach- und Seitenplane	Art.-Nr. 39420
2 Mobilzäune für Bauzaunzelt	Art.-Nr. 29375
2 Betonfüße	Art.-Nr. 29320

Technische Angaben:

Breite: 3,50 m / Länge: 3,50 m /
verlängerbar im Raster von: 3,50 m /
Seitenhöhe: 2,08 m / Firsthöhe: 2,35 m



Zelt kann mittels Rollen auch fahrbar gemacht werden.
Rollenfuß Art.-Nr. 39240



Teilbare Rückwand

müba Lagerzelt Art.-Nr. 39456

Der perfekte Unterstand um Material oder Lagerware vor Witterung zu schützen.

Das Lagerzelt wird mit wenigen Handgriffen aus müba Bauzäunen aufgestellt.

Es ist über Torelemente zugänglich und abschliessbar.

Das abgebildete Lagerzelt ist 3,50 m breit und 7,00 m lang, und kann beliebig im Raster von 3,50 verlängert oder verkürzt werden.

- ✗ Torelement, abschliessbar
- ✗ hervorragend geeignet als zusätzliches Lager im Außenbereich



Torhalter

Für 1 Lagerzelt 3,50 x 7,00 m werden benötigt:

2 Dachgitter	Art.-Nr. 39440
2 Dach- und Seitenplanen	Art.-Nr. 39420
1 Giebelplane	Art.-Nr. 39430
5 Mobilzäune 3,50 m x 2,00 m	Art.-Nr. 29375
1 Mobilzaun 2,20 m x 2,00 m	Art.-Nr. 29160
1 Torelement	Art.-Nr. 29190
1 Torschloß	Art.-Nr. 29430
1 Torhalter für Lagerzelt, links	Art.-Nr. 39451
1 Torhalter für Lagerzelt, rechts	Art.-Nr. 39452
7 Betonfüße	Art.-Nr. 29320

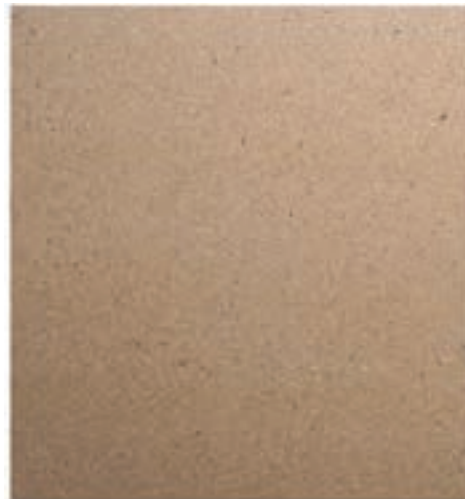


müba Holzbauszaun

Wenn Sie ihre Baustelle vor Einsicht oder Eindringen von Unbefugten schützen möchten, sind unsere Holzbauszäune für Sie die optimale Lösung. Gegenüber herkömmlichen Holzzäunen zeichnet sich unser System durch schnelle Montage und flexible Anwendung, z.B. Montage über Eck oder im Bogen, aus.

- ✗ Aufnahme von Wandelementen mit unterschiedlichen Höhen und Stärken
- ✗ Schutz vor Einsicht und Eindringen von Unbefugten
- ✗ von außen nicht demontierbar
- ✗ schnelle Montage
- ✗ flexibel einsetzbar, auch für Eck- und Bogenlösung

Holzbauszaun (Element)
 Stärke 20 mm
 Maße: 2,17 x 2,04 m
 Gewicht: 65,00 kg
Art.-Nr. 29600



Übersteigschutz mit Adapter
 Höhe 80 cm
 Gewicht: 1,60 kg
Art.-Nr. 29611



Y-Halter für Holzbauszaun
 Höhe 50 cm
 Gewicht: 1,65 kg
Art.-Nr. 29612



Holzbauszaun wurde vom Endkunden weiss gestrichen

Da müba Holzbauszäune durch Ihre Konstruktion von außen nicht demontierbar sind, ist das Eindringen von Unbefugten nicht möglich.

Bitte fordern Sie die Aufbauanleitung an!

Der Beschlagsatz für Holzbauszaun wird an die vorhandenen müba Holzbauszaunelemente angebracht. Es können einflügelige oder doppeflügelige Varianten erstellt werden.

Bauteile zur Erstellung eines Schiebetors für Holzbauszaun
 Beschlagsatz bestehend aus:
 3 Torfahrwerken
 2 Führungsschienen
 2 Verschlusslaschen
 1 Ausfahrversicherung

Beschlagsatz, verzinkt
Art.-Nr. 29614
 Gewicht 24,5 kg

Ein einfacher Beschlagsatz ermöglicht eine Durchgangsbreite von 1,85 m. Mit 2 Beschlagsätzen lässt sich ein doppeflügeliges Tor mit einer Durchgangsbreite von 3,70 m erstellen.



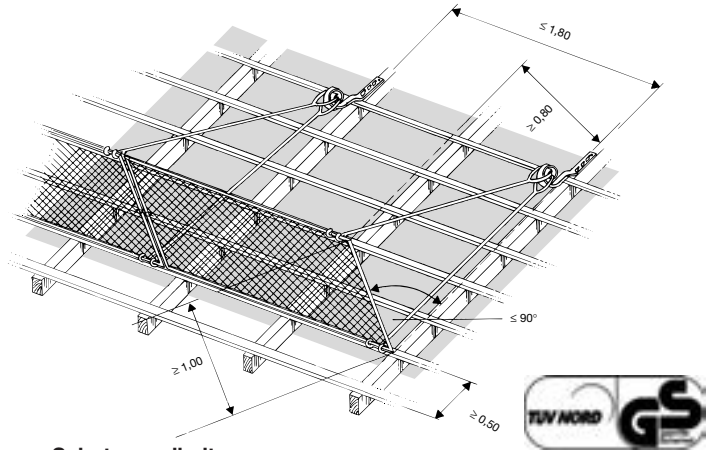
Ständer für Holzbauszaun
 höhenverstellbar von 1,88 m bis 2,30 m
 Wandelemente bis 4,3 cm Stärke einsetzbar
 Gewicht: 17,00 kg
Art.-Nr. 29610

Eck-Ständer für Holzbauszaun
Art.-Nr. 29613



müba Dachschutzwand

Die müba Dachschutzwand wird auf geneigten Dachflächen bis 60° zur Absturzicherung eingesetzt. Sie entspricht den Anforderungen der „Grundsätze für die Prüfung und Zertifizierung von Seitenschutzbauteilen, Randsicherungen und Dachschutzwänden“ (GS-BAU-21, April 2004) bis 40 m über dem Gelände.



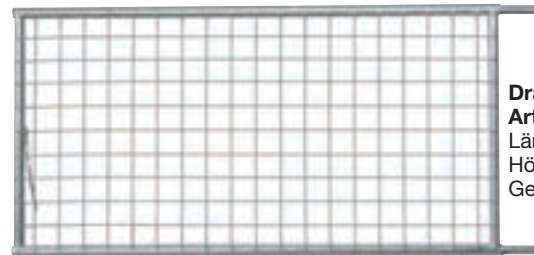
Schutzwandhalter
Art.-Nr. 12320



Hakenschncke
Art.-Nr. 12340



Hakenplatte
Art.-Nr. 12330



Drahtschutzgitter
Art.-Nr. 12300
Länge: 2,0 m,
Höhe: 1,0 m,
Gewicht: 19,5 kg

müba Dachhaken

Der müba Dachhaken ist flexibel und sparrunabhängig montierbar durch Einhängen in Holzbohlen. Verwendbar an Dachziegel- und Dachpfannendächern.

Dachhaken, gerade
gemäß DIN EN 517

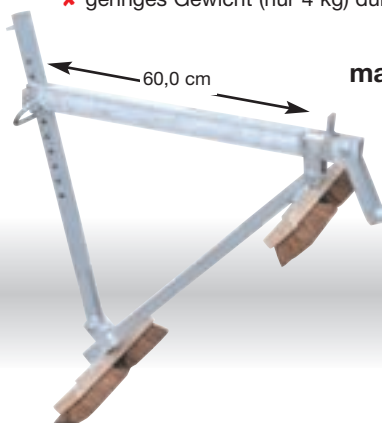
Art.-Nr. 11257, verzinkt
Länge 490 mm



müba Dachdeckerstuhl (Besengerüst)

Der müba Dachdeckerstuhl entspricht den Sicherheitsvorschriften der Bau-Berufsgenossenschaften. Gemäß den Vorschriften der Bau-Berufsgenossenschaft sind auf geneigten Dächern, mit mehr als 45° Dachneigung, besondere Arbeitsplätze zu schaffen und zwar unabhängig von den erforderlichen Absturzicherungen.

- ✗ Einsetzbar bei Dachneigungen von 30° - 60°
- ✗ geringes Gewicht (nur 4 kg) durch Aluminium-Konstruktion



Art.-Nr. 12290



handlich zu transportieren



Bitte beachten Sie die Aufbau- und Verwendungsanleitung!

meba Ortgangsicherung, geprüft nach DIN EN 13374-A

Bitte beachten Sie die Aufbau- und Verwendungsanleitung!

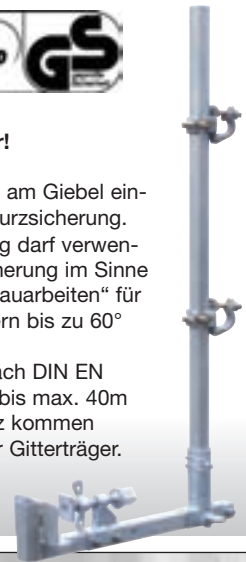
Art.-Nr. 12670
aus Aluminium



Für Ihre und die Sicherheit Ihrer Mitarbeiter!

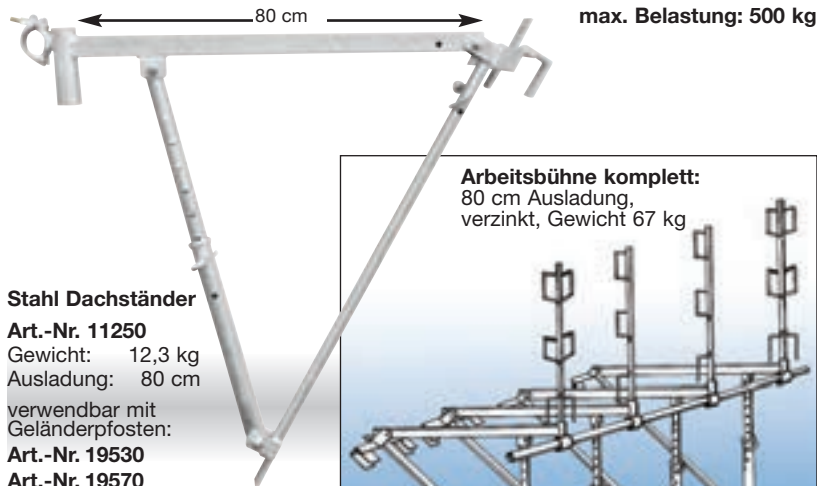


Die Ortgangsicherung wird am Giebel eingesetzt und dient der Absturzsicherung. Die meba Ortgangsicherung darf verwendet werden als Absturzsicherung im Sinne der DGUV-Vorschrift 38 „Bauarbeiten“ für Arbeiten an und auf Dächern bis zu 60° Neigung. Geprüft und zugelassen nach DIN EN 13374-A für Aufbauhöhen bis max. 40m über Gelände. Zum Einsatz kommen entweder Gerüstrohre oder Gitterträger.

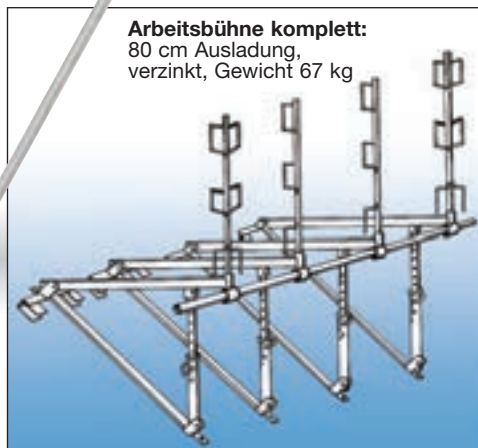


meba Dachständer für Arbeits- und Lastbühnen

Der einstellbare meba Dachständer für Dachschrägen mit 30 bis 65 Grad Dachneigung, max. Belastung nach DIN 4420. Die als Montagehilfe dienenden Einhängeregabeln des Dachständers sind für Lattungen bis 5 cm Stärke geeignet. Die praxisgerechte Befestigung mit Schrauben- und Nagelbohrungen garantiert eine sichere Befestigung.



Stahl Dachständer
Art.-Nr. 11250
Gewicht: 12,3 kg
Ausladung: 80 cm
verwendbar mit Geländerpfosten:
Art.-Nr. 19530
Art.-Nr. 19570

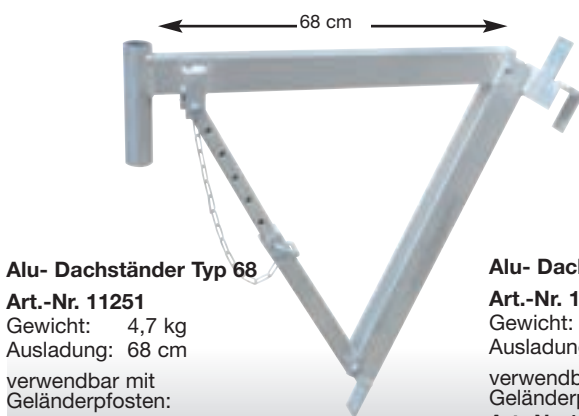


Bitte beachten Sie die Aufbau- und Verwendungsanleitung!

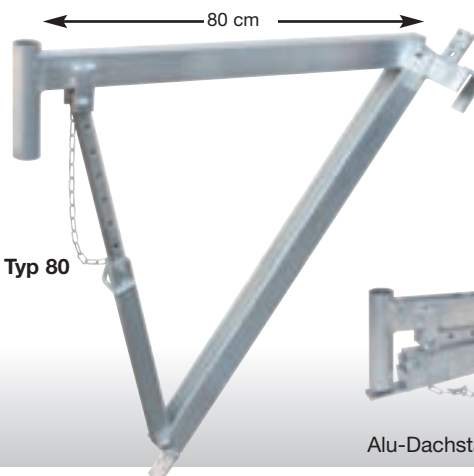
meba Alu-Dachständer für Arbeits- und Lastbühnen max. Belastung: 600 kg

Die einstellbaren meba Dachständer sind für Dachschrägen von 30 bis 65 Grad Dachneigung einsetzbar. Die als Montagehilfe dienenden Einhängeregabeln der Dachständer sind für Lattungen bis 5 cm Stärke geeignet. Die praxisgerechte Ausstattung mit Schrauben- und Nagelbohrungen garantiert eine sichere Befestigung. Das geringe Gewicht sichert eine leichte Handhabung.

Bitte beachten Sie die Aufbau- und Verwendungsanleitung!



Alu- Dachständer Typ 68
Art.-Nr. 11251
Gewicht: 4,7 kg
Ausladung: 68 cm
verwendbar mit Geländerpfosten:
Art.-Nr. 19530
Art.-Nr. 19570



Alu- Dachständer Typ 80
Art.-Nr. 11252
Gewicht: 5,8 kg
Ausladung: 80 cm
verwendbar mit Geländerpfosten:
Art.-Nr. 19530
Art.-Nr. 19570



Alu-Dachständer zusammengeklappt

Alu-Dachkamingerüst



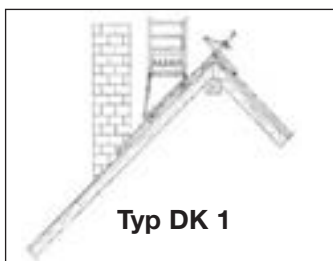
müba Alu-Dachkamingerüst

Ihr sicheres Arbeitsgerüst in luftiger Höhe!

Das müba Alu-Dachkamingerüst darf an Dächern mit Neigung zwischen 30° und 60° verwendet werden und ist mit 2,0 kN/m² auf einer Belagebene einsetzbar. Es ist ein freistehendes Arbeitsgerüst bestehend aus leichten Aluminium-Bauteilen. Arbeiten bis zu einer Höhe von 4 m können problemlos ausgeführt werden, da die Belagebenen im Abstand von 25 cm eingehangen werden können. Einige Systemteile sind mit müba Fahrgerüstsystemteilen baugleich. Sie können also durch Zukauf von Fahrgerüstteilen Ihr Dach-Kamingerüst zu einem Fahrgerüst ausbauen!



Aufbaubeispiele Aluminium-Dachkamingerüst



Typ DK 1

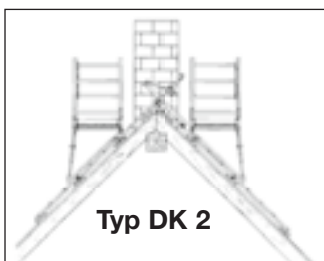
Art.-Nr. 46601

einseitig aufgebaut mit einer Arbeitsbühne bestehend aus:

- 4 Dachgerüstleitern 3,00 m
- 2 Leitersicherungen
- 2 Leiterrahmen 1,00 m
- 1 Geländerrahmen 2,50 m
- 12 Lagerhölzer
- 2 Dachgerüstkonsolen
- 1 Horizontalrahmen Typ F 2,50 m
- 1 Seitenschutz klappbar 3-teilig

Zusätzlich wird benötigt:

- 1 Dachgerüstleiter mit Firsteinhängung als Montageleiter



Typ DK 2

Art.-Nr. 46602

zweiseitig aufgebaut mit zwei Arbeitsbühnen bestehend aus:

- 4 Dachgerüstleitern 3,00 m
- 2 Leitersicherungen
- 4 Leiterrahmen 1,00 m
- 2 Geländerrahmen 2,50 m
- 16 Lagerhölzer
- 4 Dachgerüstkonsolen
- 2 Horizontalrahmen Typ F 2,50 m
- 2 Seitenschutz klappbar 3-teilig

Zusätzlich wird benötigt:

- 1 Dachgerüstleiter mit Firsteinhängung als Montageleiter

müba Alu-Dachgerüstleiter mit Firsteinhängung

Art.-Nr. 46031

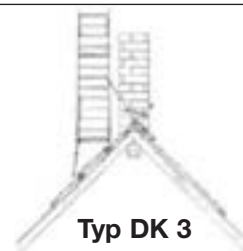
Die müba Alu-Dachgerüstleiter mit Firsteinhängung kann schnell als Aufstiegshilfe über den Dachfirst gelegt werden. Das Auflageholz an der Firsteinhängung ist beweglich gelagert und passt sich somit den unterschiedlichen Dachneigungen an!

Länge: 3,00 m
Gewicht: 16 kg

(Holzunterlagen sind im Bereich der Dachgerüstleiter nicht im Lieferumfang enthalten)



Verlängerungen der Dachgerüstleiter um je 3 m, sind durch die Dachgerüstleiter Art.-Nr. 11200, oder um je 1,50 m, durch die Dachgerüstleiter Art.-Nr. 46038, möglich.



Typ DK 3

Art.-Nr. 46603

einseitig aufgebaut mit zwei Arbeitsbühnen bestehend aus:

- 4 Dachgerüstleitern 3,00 m
- 2 Leitersicherungen
- 2 Leiterrahmen 2,00 m
- 1 Horizontalrahmen Typ F
- 2 Rückenlehnen Typ F
- 2 Diagonalstrebe Typ F
- 2 Sicherungsrohre
- 12 Lagerhölzer
- 2 Dachgerüstkonsolen
- 2 Leiterrahmen 1,00 m
- 1 Durchgangsrahmen Typ F
- 1 Geländerrahmen
- 1 Seitenschutz klappbar 3-teilig
- 2 Drehkupplungen mit Flügelmutter

Zusätzlich wird benötigt:

- 1 Dachgerüstleiter mit Firsteinhängung als Montageleiter



Typ DK 4

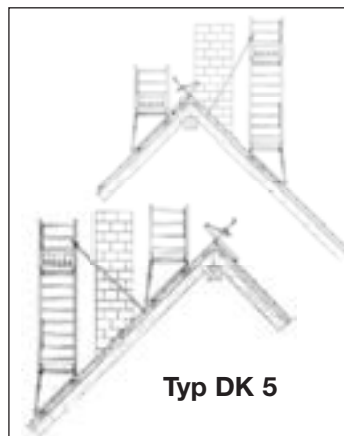
Art.-Nr. 46604

zweiseitig aufgebaut mit vier Arbeitsbühnen bestehend aus:

- 4 Dachgerüstleitern 3,00 m
- 2 Leitersicherungen
- 4 Leiterrahmen 2,00 m
- 2 Horizontalrahmen Typ F
- 4 Rückenlehnen Typ F
- 2 Diagonalstrebe Typ F
- 2 Sicherungsrohre
- 16 Lagerhölzer
- 4 Dachgerüstkonsolen
- 4 Leiterrahmen 1,00 m
- 2 Durchgangsrahmen Typ F
- 2 Geländerrahmen
- 2 Seitenschutz klappbar 3-teilig
- 4 Drehkupplungen mit Flügelmutter

Zusätzlich wird benötigt:

- 1 Dachgerüstleiter mit Firsteinhängung als Montageleiter



Typ DK 5

Art.-Nr. 46605

zweiseitig aufgebaut mit drei Arbeitsbühnen bestehend aus:

- 6 Dachgerüstleitern 3,00 m
- 2 Leitersicherungen
- 2 Leiterrahmen 2,00 m
- 2 Horizontalrahmen Typ F
- 2 Rückenlehnen Typ F
- 1 Diagonalstrebe Typ F
- 2 Sicherungsrohre
- 16 Lagerhölzer
- 4 Dachgerüstkonsolen
- 4 Leiterrahmen 1,00 m
- 1 Durchgangsrahmen Typ F
- 2 Geländerrahmen
- 2 Seitenschutz klappbar 3-teilig
- 2 Drehkupplungen mit Flügelmutter

Zusätzlich wird benötigt: 1 Dachgerüstleiter mit Firsteinhängung als Montageleiter

Folgende Teile aus dem müba Aluminium-Dachkamingerüst können in müba Aluminium-Fahrgerüsten eingesetzt werden:

Leiterrahmen 2,00 m • Leiterrahmen 1,00 m • Horizontalrahmen Typ F • Durchgangsrahmen Typ F • Rückenlehne Typ F • Diagonalstrebe Typ F • Geländerrahmen

Konstruktionsmerkmale der müba Aluminium-Fahrgerüste

müba Fahrgerüste entsprechen den Anforderungen der EN 1004:2021. Für Sie bedeutet dies eine sichere Investition in die Zukunft.

Bei der Entwicklung unserer Aluminium Fahrgerüste Typ 70 und Typ 150 haben wir besonderen Wert auf praxisnahe Einsatzfähigkeit gelegt. Ob am Bau oder in der Industrie; für Ihre Anwendungsfälle steht Ihnen immer ein maßgerechter Fahrgerüsttyp zur Verfügung.

Ein besonderes Konstruktionsmerkmal der müba Fahrgerüsttypen ist die Austauschbarkeit aller Gerüstbauteile untereinander.

Das bedeutet: Ein Fahrgerüsttyp - z.B. Typ 70/2 können Sie zu einem späteren Zeitpunkt problemlos zu einem Fahrgerüst z.B. Typ 150/8 ausbauen. Wir garantieren Ihnen somit Wirtschaftlichkeit für die Zukunft.

- ✗ leichte Einzelteile
- ✗ robuste Ausführung
- ✗ vielseitig einsetzbar

Kennzeichen der müba Aluminium-Fahrgerüste

Weitere Konstruktionsmerkmale der müba Aluminium-Fahrgerüste:

✗ einfache und schnelle Montage ohne Werkzeug

Die Leiterrahmen werden einfach ineinandergesteckt. Die Diagonalen, die Rückenlehnen und die Durchgangsrahmen werden mit der Sicherheitsklaue eingehangen.

✗ geringes Gewicht

durch leichte Aluminiumteile ist eine gute Handhabung gewährleistet. Der Transport kann vielfach mit einem PKW oder einem Anhänger durchgeführt werden.

✗ hohe Einsatzfähigkeit

für Arbeiten innen und außen, an der Wand oder an der Decke; wir gewährleisten Ihnen Sicherheit und Wirtschaftlichkeit.

müba Fahrbare Treppengerüste Typ 150/180

müba Fahrgerüste sind im Baukastensystem aufgebaut. Sie können jederzeit mit vorhandenen Bauteilen z.B. das Fahrgerüst Typ 70 zu einem Fahrgerüst Typ 150 erweitern. Hierdurch wird Ihre Lagerhaltung erheblich reduziert. Sie können für verschiedene Anwendungsfälle immer auf die Systemteile zurückgreifen.

- ✗ leicht, handlich, robust
- ✗ Arbeitsbühne 1,30 x 1,80 m
- ✗ leichte Montage durch einfaches Stecksystem
- ✗ max. Arbeitshöhe 12,65 m
- ✗ Belastung 2,0 kN/m²
- ✗ entsprechend der EN 1004:2021
- ✗ einfache schnelle Montage ohne Werkzeuge



Bitte beachten Sie die Aufbau- und Verwendungsanleitung!

NEU!!!
im Programm



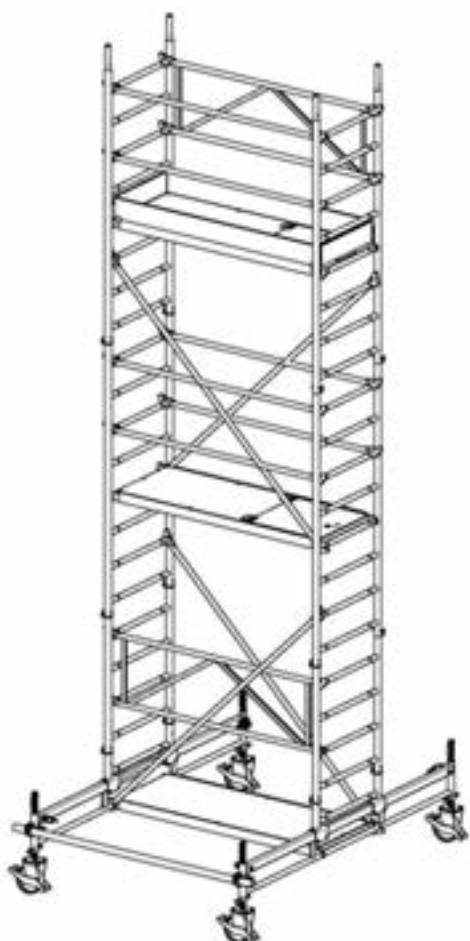
Alu-Fahrgerüst Typ	150/2 T	150/4 T	150/6 T	150/8 T	150/10 T
Arbeitshöhe (m)	4,65	6,65	8,65	10,65	12,65
Gerüsthöhe (m)	3,95	5,95	7,95	9,95	11,95
Standhöhe (m)	2,65	4,65	6,65	8,65	10,65
Gewicht (kg)	223,00	294,00	366,00	432,00	501,00
Artikel-Nummer	41802	41804	41806	41808	41810

Bitte fordern Sie unsere Prospektunterlagen an!

ma Fahrgerüste Typ 70/180

ma Fahrgerüste sind im Baukastensystem aufgebaut. Sie können jederzeit mit vorhandenen Bauteilen z.B. das Fahrgerüst Typ 70 zu einem Fahrgerüst Typ 150 erweitern. Hierdurch wird Ihre Lagerhaltung erheblich reduziert. Sie können für verschiedene Anwendungsfälle immer auf die Systemteile zurückgreifen.

- ✗ leicht, handlich, robust
- ✗ Arbeitsbühne 0,65 x 1,80 m
- ✗ leichte Montage durch einfaches Stecksystem
- ✗ max. Arbeitshöhe 12,65 m
- ✗ Belastung 2,0 kN/m²
- ✗ entsprechend der EN 1004:2021
- ✗ einfache schnelle Montage ohne Werkzeuge



Bitte beachten Sie die Aufbau- und Verwendungsanleitung!



Alu-Fahrgerüst Typ	70/2-180S	70/3-180S	70/4-180S	70/5-180S	70/6-180S
Arbeitshöhe (m)	4,40	5,65	6,65	7,65	8,65
Gerüsthöhe (m)	3,30	4,65	5,75	6,65	7,75
Standhöhe (m)	2,40	3,65	4,65	5,65	6,65
Gewicht (kg)	100,00	195,00	219,00	233,00	262,00
Artikel-Nummer	47842	47843	47844	47845	47846



Arbeitshöhe

Gerüsthöhe

Standhöhe



Alu-Fahrgerüst Typ	70/7-180S	70/8-180S	70/9-180S	70/10-180S
Arbeitshöhe (m)	9,65	10,65	11,65	12,65
Gerüsthöhe (m)	8,95	9,75	10,95	11,75
Standhöhe (m)	7,65	8,65	9,65	10,65
Gewicht (kg)	293,00	317,00	348,00	371,00
Artikel-Nummer	47847	47848	47849	47850

Bitte fordern Sie unsere Prospektunterlagen an!

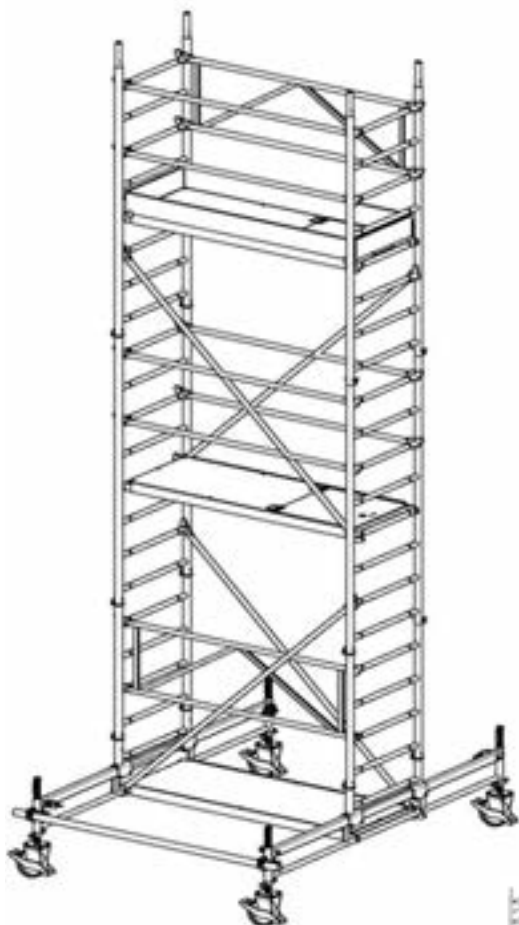
meba Fahrgerüste Typ 70/250

meba Fahrgerüste sind im Baukastensystem aufgebaut. Sie können jederzeit mit vorhandenen Bauteilen z.B. das Fahrgerüst Typ 70 zu einem Fahrgerüst Typ 150 erweitern. Hierdurch wird Ihre Lagerhaltung erheblich reduziert. Sie können für verschiedene Anwendungsfälle immer auf die Systemteile zurückgreifen.

- ✗ leicht, handlich, robust
- ✗ Arbeitsbühne 0,65 x 2,50 m
- ✗ leichte Montage durch einfaches Stecksystem
- ✗ max. Arbeitshöhe 13,65 m
- ✗ Belastung 2,0 kN/m²
- ✗ entsprechend der EN 1004:2021
- ✗ einfache schnelle Montage ohne Werkzeuge



Bitte beachten Sie die Aufbau- und Verwendungsanleitung!



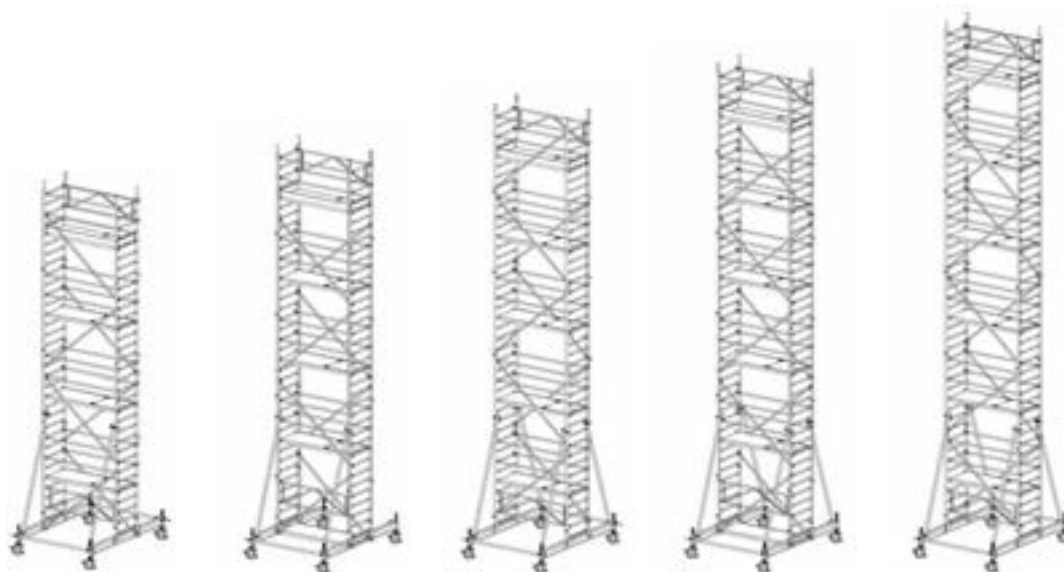
Alu-Fahrgerüst Typ	70/2-250S	70/3-250S	70/4-250S	70/5-250S	70/6-250S
Arbeitshöhe (m)	4,40	5,65	6,65	7,65	8,65
Gerüsthöhe (m)	3,30	4,65	5,75	6,65	7,75
Standhöhe (m)	2,40	3,65	4,65	5,65	6,65
Gewicht (kg)	119,00	228,00	256,00	284,00	313,00
Artikel-Nummer	46742	46743	46744	46745	46746



Arbeitshöhe

Gerüsthöhe

Standhöhe



Alu-Fahrgerüst Typ	70/7-250S	70/8-250S	70/9-250S	70/10-250S	70/11-250S
Arbeitshöhe (m)	9,65	10,65	11,65	12,65	13,65
Gerüsthöhe (m)	8,95	9,75	10,95	11,75	12,95
Standhöhe (m)	7,65	8,65	9,65	10,65	11,65
Gewicht (kg)	352,00	380,00	419,00	448,00	480,00
Artikel-Nummer	46747	46748	46749	46750	46751

Bitte fordern Sie unsere Prospektunterlagen an!



ma Fahrgerüste Typ 150

Ein Gerüst für Arbeiten die mehr Standfläche benötigen.

Doppelte Böden → doppelter Platz.

Bodenebenheiten können durch die leichtgängigen Spindelfüße ausgeglichen werden. Bis zu einer Arbeitshöhe von 7,40 m ist keine Basisverbreiterung notwendig, ab dieser Höhe wird dann das Gerüst standsicher auf Fahrbalken gesetzt. Aufsatzstücke auf dem Fahrbalken ermöglichen ein stufenloses Verschieben des Gerüsts. Wandseitig oder zur Mitte → ganz Ihrem Bedarf entsprechend.

Diagonalen, Rückengeländer, Alu-Horizontalrahmen, Alu-Durchgangsrahmen und Bordbretter sind auch im Fahrgerüst Typ 70 einsetzbar.

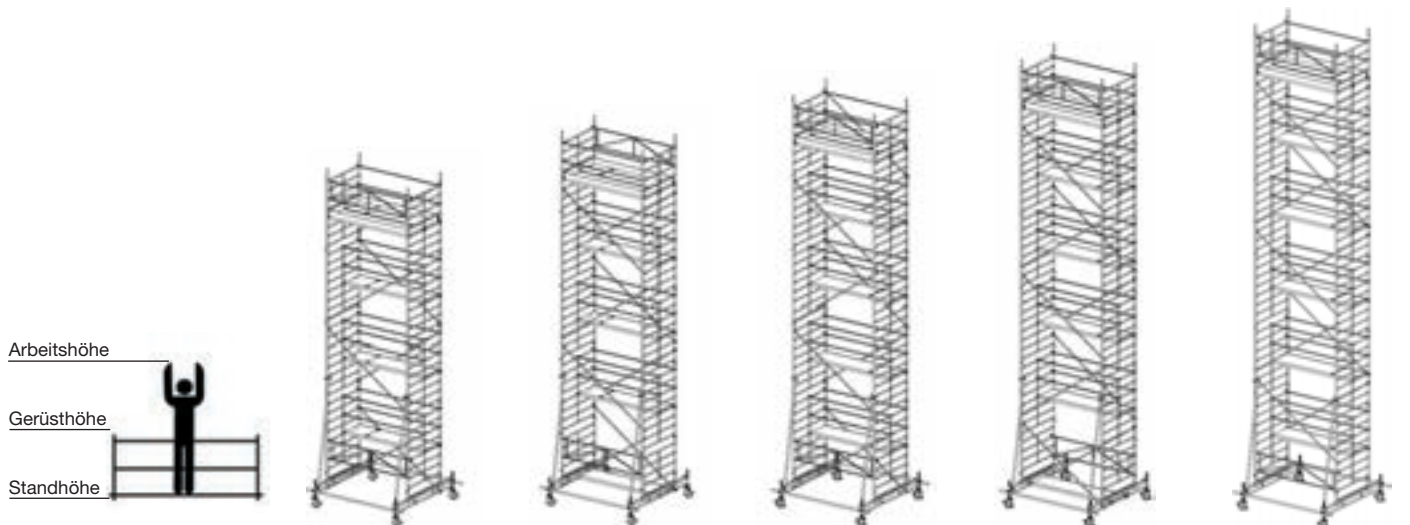


- ✗ leicht, handlich, robust
- ✗ Arbeitsbühne 1,30 x 2,50 m
- ✗ max. Arbeitshöhe 13,65 m
- ✗ Belastung 2,0 kN/m²
- ✗ entsprechend der EN 1004:2021
- ✗ einfache schnelle Montage ohne Werkzeuge
- ✗ leichte Montage durch einfaches Stecksystem

Bitte beachten Sie die Aufbau- und Verwendungsanleitung!



Alu-Fahrgerüst Typ	150/2S	150/3S	150/4S	150/5S	150/6S
Arbeitshöhe (m)	4,40	5,40	6,40	7,40	8,65
Gerüsthöhe (m)	3,30	4,30	5,30	6,30	7,75
Standhöhe (m)	2,40	3,40	4,40	5,40	6,65
Gewicht (kg)	156,00	197,00	227,00	262,00	390,00
Artikel-Nummer	41542	41543	41544	41545	41546



Alu-Fahrgerüst Typ	150/7S	150/8S	150/9S	150/10S	150/11S
Arbeitshöhe (m)	9,65	10,65	11,65	12,65	13,65
Gerüsthöhe (m)	8,95	9,75	10,95	11,75	12,95
Standhöhe (m)	7,65	8,65	9,65	10,65	11,65
Gewicht (kg)	422,00	454,00	487,00	519,00	551,00
Artikel-Nummer	41547	41548	41549	41550	41551

Bitte fordern Sie unsere Prospektunterlagen an!

müba Aluminium-Rollgerüst Typ Boy 1 mit starrem Geländer, Länge 1,80 m Art.-Nr. 46050

Ein leichtes, handliches Fahrgerüst für geringe Höhe. Schnell aufzubauen, da nur der Belag und das Geländer eingehangen werden muss. Leicht zu transportieren (38 kg Eigengewicht). Alle Räder sind mit Feststellbremse ausgestattet. Die kurzen leichten Einzelteile passen in jedes Handwerker-Fahrzeug. Die Arbeitsbühne kann in die unteren 3 Sprossen eingehangen werden. Der Sprossenabstand erlaubt eine Höhenverstellung um jeweils 25 cm. Das aufgebaute Gerüst passt durch jede normale Türöffnung. Werkzeug und Material werden gleich mittransportiert.



Technische Daten:

Gesamthöhe:1,80 m
 max. Plattformhöhe:0,80 m
 Arbeitshöhe bis: 2,80 m
 Plattformbreite:0,65 m
 Gesamtbreite:0,79 m
 Plattformlänge:1,80 m
 Gewicht: 38,00 kg
 Belastung:2,00 kN/m²

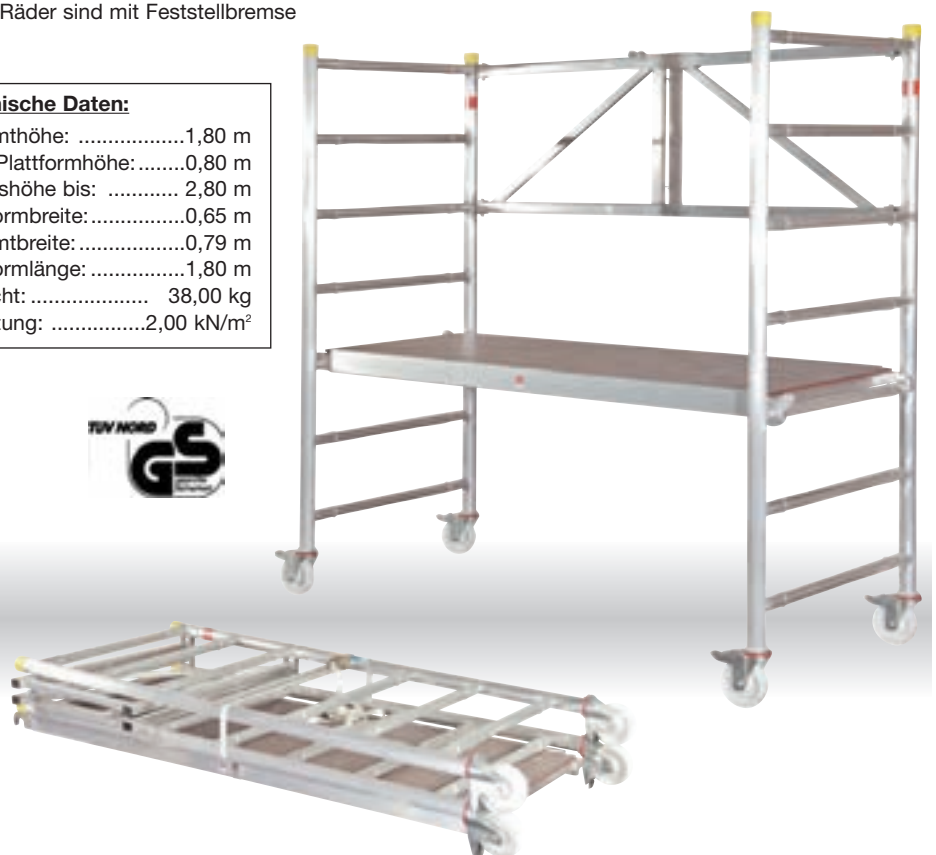


müba Aluminium-Rollgerüst Typ Boy 2 mit klappbarem Geländer, Länge 1,80 m Art.-Nr. 46051

Ein kompaktes, handliches Zimmer-Fahrgerüst. Es besteht aus 2 Einzelteilen und ist platzsparend zu transportieren und einzulagern. Alle Räder sind mit Feststellbremse ausgestattet. Die Arbeitsbühne kann in die unteren 3 Sprossen eingehangen werden. Der Sprossenabstand erlaubt eine Höhenverstellung um jeweils 25 cm. Das aufgebaute Gerüst passt durch jede normale Türöffnung. Werkzeug und Material werden gleich mittransportiert.

Technische Daten:

Gesamthöhe:1,80 m
 max. Plattformhöhe:0,80 m
 Arbeitshöhe bis: 2,80 m
 Plattformbreite:0,65 m
 Gesamtbreite:0,79 m
 Plattformlänge:1,80 m
 Gewicht: 38,00 kg
 Belastung:2,00 kN/m²



miba **Rollgerüst Boy 2 mit Klappe und Aufstockung** Art.-Nr. 46047
Art.-Nr. 46048

Mit wenigen Zusatzteilen für das Rollgerüst Typ Boy 2 entsteht ein vielseitiges Fahrgerüst mit einer Arbeitshöhe von 5,80 m **Fahrgerüst Boy 2 mit Klappe** Art.-Nr. 46047

Aufstockung (nachrüstbar am Boy 2) Art.-Nr. 46066

Fahrgerüst Boy 2S mit Klappe und Aufstockung Art.-Nr. 46064

Technische Daten:

Gesamthöhe:4,85 m
 Plattformhöhe:3,85 m
 Arbeitshöhe bis:5,85 m
 Plattformbreite:0,65 m
 Plattformlänge:1,80 m
 Gesamtgewicht:112,0 kg
 Belastung: 2,0 kN/m²



miba Rollgerüste –
 geprüfte Sicherheit
 für Sie!



1 Alu-Rollgerüst Typ Boy 2 mit Klappe → → →

- + 2 Leiterrahmen 2,00 m
- + 2 Leiterrahmen 1,00 m
- + 1 Durchgangsrahmen
- + 4 Ausleger
- + 2 Diagonalen
- + 8 Rückenlehnen 1,80 m
- + 2 Stirnbordbretter
- + 2 Bordbretter
- + 8 Sicherungsbügel

Aufstockung

= Alu-Rollgerüst Typ Boy 2S mit Klappe und Aufstockung → → →



miba **Aluminium-Rollgerüst Typ Boy 3** Länge 2,50 m Art.-Nr. 46052

Ein leichtes, wendiges Fahrgerüst für Arbeiten innerhalb von Räumen. Es ist schnell aufzubauen, da die Einzelteile nur zusammengesteckt werden müssen. Durch Abnehmen der oberen Umweh rung kann das Rollgerüst problemlos durch Türöffnungen geschoben werden. Die Arbeitsplattform kann im Abstand von 25 cm in die Sprossen der Leiterrahmen eingehangen werden.



Technische Daten:

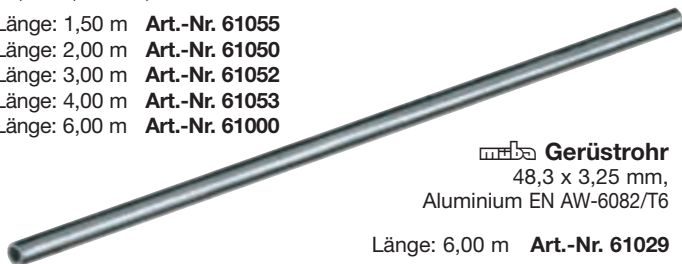
Gesamthöhe:2,80 m
 max. Plattformhöhe:1,80 m
 Arbeitshöhe bis: 3,80 m
 Plattformbreite:0,65 m
 Gesamtbreite:0,79 m
 Plattformlänge:2,50 m
 Gewicht: 78,00 kg
 Belastung:1,50 kN/m²



müba Gerüstrohr

48,3 x 4,05 mm, verzinkt nach DIN 2441

- Länge: 1,50 m **Art.-Nr. 61055**
- Länge: 2,00 m **Art.-Nr. 61050**
- Länge: 3,00 m **Art.-Nr. 61052**
- Länge: 4,00 m **Art.-Nr. 61053**
- Länge: 6,00 m **Art.-Nr. 61000**



müba Gerüstrohr
48,3 x 3,25 mm,
Aluminium EN AW-6082/T6

Länge: 6,00 m **Art.-Nr. 61029**

müba Ratschenschlüssel

umschaltbar, mit Aluminiumgriff und Chromvanadiumkopf



für SW 19 + 22 **Art.-Nr. 61105**

müba Rohrverbinder

Rohrverbinder, verzinkt
Art.-Nr. 61007



müba Wandverankerungsrohr

mit Haken, verzinkt

- Art.-Nr. 61013** 0,60 m lang
- Art.-Nr. 61014** 1,00 m lang
- Art.-Nr. 61015** 1,50 m lang
- Art.-Nr. 61033** 1,80 m lang
- Art.-Nr. 61108** 2,50 m lang
- Art.-Nr. 61107** 3,50 m lang



müba Geländerholm

verzinkt, mit Rundloch 22 mm Ø

- Art.-Nr. 61016** 2,50 m lang
- Art.-Nr. 61017** 3,00 m lang
- Maße:** Mitte Loch - Mitte Loch

- Art.-Nr. 61135** 0,70 m lang
- Art.-Nr. 61136** 1,25 m lang
- Art.-Nr. 61137** 2,00 m lang



müba Kupplungen

mit Prüfzeichen, verzinkt
mit Bundmutter
Schlüsselweite 22 mm

Art.-Nr. 61003, Drehkupplung



Art.-Nr. 61002, Normalkupplung



Art.-Nr. 61004, Zugkupplung



Art.-Nr. 61047
Schraubkupplung
mit Kippstift



müba Fußspindel

verzinkt, 38 mm Ø

- Art.-Nr. 61010** Gesamtlänge 350 mm
- Art.-Nr. 61011** Gesamtlänge 500 mm
- Art.-Nr. 61035** Gesamtlänge 800 mm



müba Gewindefußplatte

schwenkbar,
verzinkt, 38 mm Ø,
Gesamtlänge: 520 mm, Verstellbereich: 285 mm
Tragfähigkeit 25 kN
(zusätzliche Geräteaussteifung am Fußpunkt in
Längsrichtung erforderlich)

Art.-Nr. 61100



müba Rollenfuß mit Spindel

und Bremse, 38 mm Ø.
Verstellbereich 330 mm

Art.-Nr. 61048 Tragfähigkeit 10 kN



müba Bundmuttern M 14

Schlüsselweite 22 mm **Art.-Nr. 61031**



müba Hammerkopfschraube

verzinkt, M 14 x 63
Art.-Nr. 61030



müba Rollenfuß

mit Bremse, Tragfähigkeit 3 kN

Art.-Nr. 61012

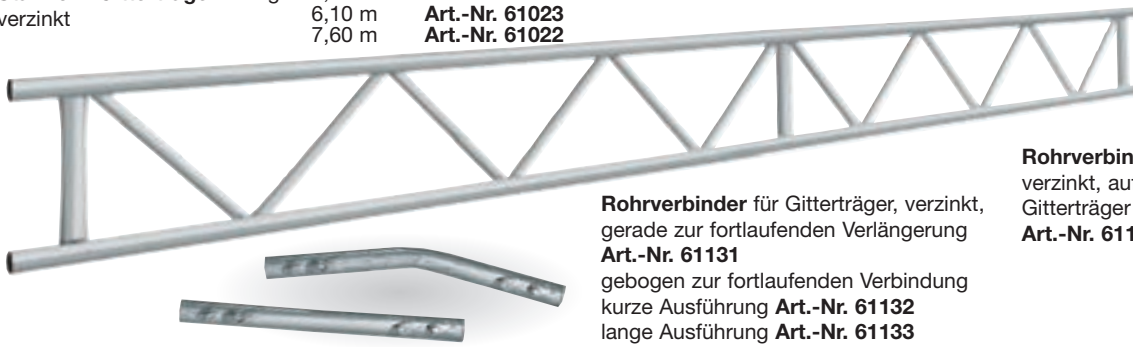


meba Systemfreie Gitterträger Bauhöhe 450 mm

Stahlrohr-Gitterträger Länge: 5,10 m
verzinkt 6,10 m
7,60 m

Art.-Nr. 61024
Art.-Nr. 61023
Art.-Nr. 61022

Alu Gitterträger
Länge:
3,10 m Art.-Nr. 61123
4,10 m Art.-Nr. 61124
5,10 m Art.-Nr. 61125
6,10 m Art.-Nr. 61126



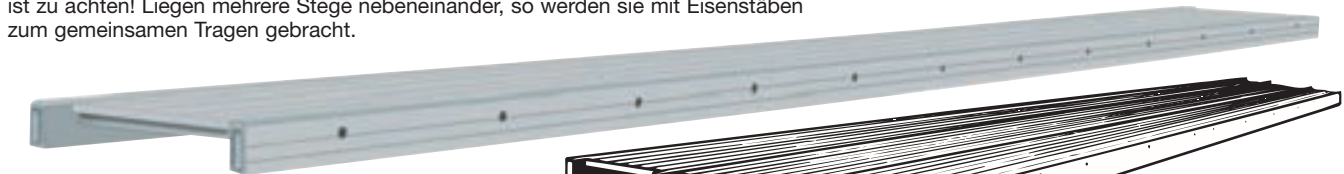
Rohrverbinder für Gitterträger, verzinkt, gerade zur fortlaufenden Verlängerung Art.-Nr. 61131
gebogen zur fortlaufenden Verbindung kurze Ausführung Art.-Nr. 61132
lange Ausführung Art.-Nr. 61133

Rohrverbinder mit Halbkupplung, verzinkt, aufschraubbar auf Gitterträger oder Rohre Art.-Nr. 61134



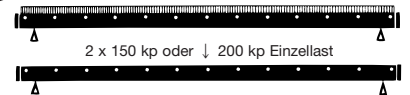
meba Aluminium-Laufstege

Nach DIN 4420 für alle Unterhaltungsarbeiten der Belastungsgruppe II. Auf tragfähige und kipp sichere Auflage ist zu achten! Liegen mehrere Stege nebeneinander, so werden sie mit Eisenstäben zum gemeinsamen Tragen gebracht.



Länge (m)	Breite (m)	Höhe (m)	Art.-Nr.	Lastklasse
4,20	0,60	0,09	61080	3
5,20	0,60	0,09	61081	3
6,20	0,60	0,11	61082	3

1,5 oder 2,0 KN/m² gleichmäßig verteilt



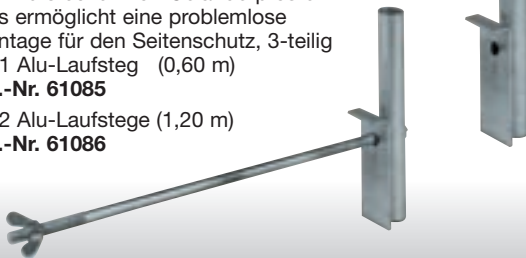
meba Geländerhalter für Alu-Laufstege

zum Aufstecken von Geländerpfosten. Dies ermöglicht eine problemlose Montage für den Seitenschutz, 3-teilig für 1 Alu-Laufsteg (0,60 m)

Art.-Nr. 61085

für 2 Alu-Laufstege (1,20 m)

Art.-Nr. 61086



meba Gegenstück

zur Anbringung eines zweiten Geländerpfostens Art.-Nr. 61091

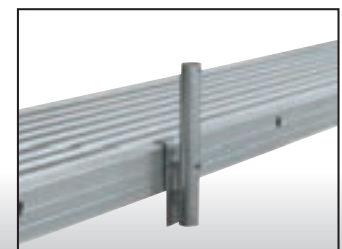
meba Kippsicherung für Alu-Laufstege

verzinkt, Kupplung mit Bundmutter SW 22, zur Sicherung von Alu-Laufstegen gegen seitliches Kippen Art.-Nr. 61087



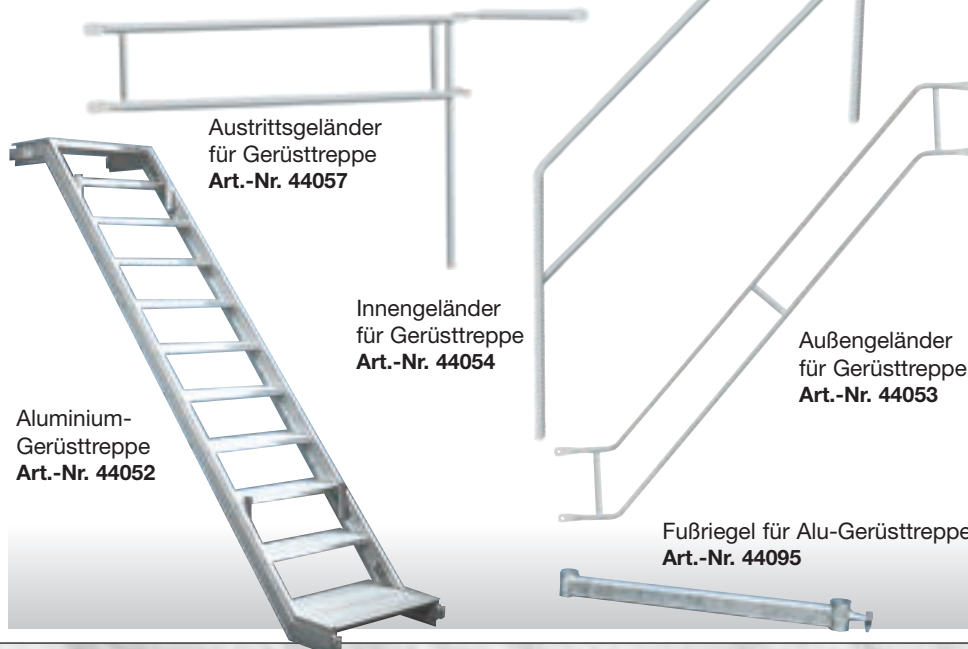
Geländerpfosten zum Geländerhalter

Höhe: 1,00 m Art.-Nr. 61036



meba Aluminium-Gerüsttreppe

Besonders geeignet bei starker Gerüstbegehung und beim Transport geringer Materialien in die oberste Gerüst-Etage. (nur in Verbindung mit dem FIX 70 Gerüstsystem aufzubauen)



Austrittsgeländer für Gerüsttreppe Art.-Nr. 44057

Innengeländer für Gerüsttreppe Art.-Nr. 44054

Außengeländer für Gerüsttreppe Art.-Nr. 44053

Aluminium-Gerüsttreppe Art.-Nr. 44052

Fußriegel für Alu-Gerüsttreppe Art.-Nr. 44095



miba Aufzugskonsole und Rolle für Aufzugskonsole



Rolle für Aufzugskonsole, 190 mm Ø, für Seil Ø bis 28 mm

Art.-Nr. 61061

Tragfähigkeit 250 kg

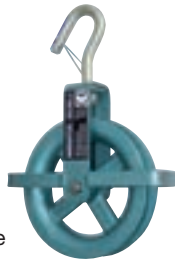
Aufzugskonsole schwenkbar Ausladung 0,90 m

Art.-Nr. 61060

Tragfähigkeit 200 kg

Seil für Aufzugskonsole 16 mm Ø, 25 m lang

Art.-Nr. 25060

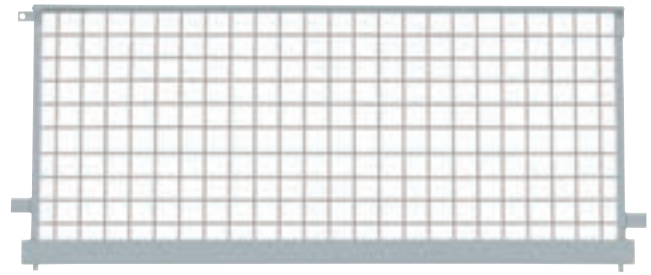


miba Schutzgitter verzinkt

Höhe 1,00 m

Art.-Nr. 61019 Länge 2,50 m

Art.-Nr. 61090 Länge 3,00 m



miba Gerüstschutznetz

Das vielseitig einsetzbare Gerüstschutznetz ist extrem reißfest und besonders leicht im Gewicht. Optimale Luftzirkulation.

Größen:

Gesamtbreite: 2,57 m

Länge:

10,0 m (25,7 m²) Art.-Nr. 61064

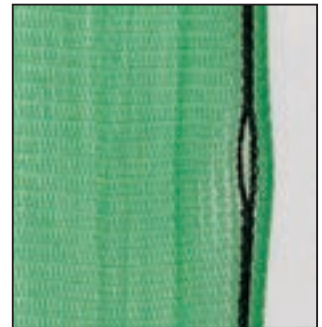
20,0 m (51,4 m²) Art.-Nr. 61075

Gesamtbreite: 3,07 m

Länge:

10,0 m (30,7 m²) Art.-Nr. 61112

20,0 m (61,4 m²) Art.-Nr. 61113



Material: Polyäthylen

Reißfestigkeit: ca. 210 N / 5 cm

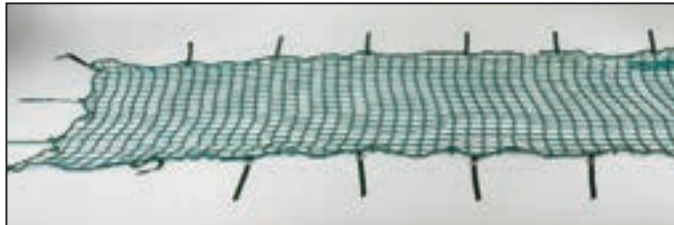
Gewicht: ca. 50 g/m²

Faden: ca. 0,3 mm

Maschenweite: ca. 1,8 x 1,8 mm

miba Seitenschutznetz

aus Polypropylen ca. 5 mm stark, Maschenweite 100 mm, mit angekettem Randseil, komplett mit Gurtschnellverschlüssen im Abstand von ca. 70 cm fest am Netz angebracht. Geprüft nach DGUV Regel 101-011 (Einsatz von Schutznetzen), Prüfungsgrundlage ist die DIN EN 1263-1.



Höhe 2,00 m

Länge 10 m

Art.-Nr. 61072

Höhe 2,00 m

Länge 5 m

Art.-Nr. 61074

Höhe 1,50 m

Länge 10 m

Art.-Nr. 61073

miba Kabelbinder

Die schnelle Verbindung.

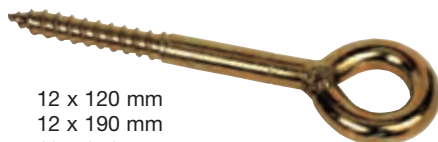
200 x 4,6 mm

100 Stück verpackt

Art.-Nr. 61079



miba Ringschraube



Art.-Nr. 61062

12 x 120 mm

Art.-Nr. 61076

12 x 190 mm

Art.-Nr. 61092

12 x 350 mm

miba Abdeckkappe

für Spreizdübel

Art.-Nr. 61094



miba Spreizdübel

aus Kunststoff für Ringschraube

Art.-Nr. 61063

70 mm

Art.-Nr. 61077

135 mm

Art.-Nr. 61093

190 mm



miba Einlageblätter

für Gerüstschildtasche

Art.-Nr. 61109




miba Gerüstschildtasche

Art.-Nr. 61018



Rahmengerüst Fix 70

Ein Gerüst, das Ihren Baustellenerfordernissen optimal und kostengünstig angepasst ist. Zur Erstellung werden nur wenige Grundelemente benötigt. Steckverbindungen gewährleisten eine einfache, schnelle Montage. Zubehörteile erleichtern das Einrüsten auch schwieriger Bauobjekte. Das  Rahmengerüst Fix 70 entspricht der Gerüstgruppe/ Lastklasse 3 und ist mit 200 kg/m² belastbar.

Lastklasse 3

Zulassungs-Nr. Z-8.1-182, Stahl

Zulassungs-Nr. Z-8.1-944, Aluminium

 Rahmengerüst Fix 70 aus Stahl oder Aluminium

Gerüstgruppe/ Lastklasse 3

Breite 0,70 m

Feldlänge 0,70 m, 1,25 m, 2,00 m, 2,50 m oder 3,00 m




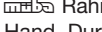
**Gerüsttreppen
sind vielfach als
Gerüstaufgang
vorgeschrieben!**



Bitte fordern Sie unsere Gerüstunterlagen an.

Rahmengerüst Fix 120

Mit einer Systembreite von 1,20 m und einer zugelassenen Bühnenlast von 450 kg/m² (Gerüstgruppe/ Lastklasse 5) ist das  Rahmengerüst einmalig auf dem deutschen Markt. Viele Anwender haben diesen Systemvorteil in der Praxis schätzen gelernt.

Ob als Maurer-, Fassaden-, Schutz- oder Fanggerüst; mit dem  Rahmengerüst haben Sie immer das richtige Gerüstsystem zur Hand. Durchdachte Zusatzteile ermöglichen ein problemloses Einrüsten Ihrer Baustellen.

Lastklasse 5

Zulassungs-Nr. Z-8.1-21



 Rahmengerüst FIX 120

Gerüstgruppe/ Lastklasse 5

Breite 1,20 m

Feldlänge 1,25 m, 2,00 m, oder 2,50 m



Bitte fordern Sie unsere Gerüstunterlagen an.

Kommen wir in Kontakt!

Let's get in touch!
Entrons en contact!

Unser Team steht zur Verfügung:

Telefon +49 2935 8010
service@mueba.de

www.mueba.de

Wir beraten Sie gern!

Our team is at your disposal:

Phone +49 2935 8010
service@mueba.de

www.mueba.de

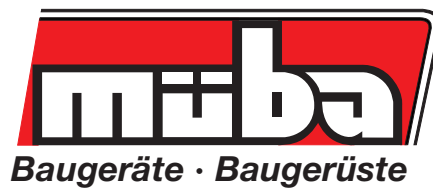
We will gladly support you!

Notre équipe est à votre disposition :

Téléphone +49 2935 8010
service@mueba.de

www.mueba.de

Nous nous ferons un plaisir de
vous conseiller !



Produkthaftung:

Die Haftung gemäß Produkthaftungsgesetz entfällt bei Nichtanwendung von Originalteilen und bei unsachgemäßen Aufbau. Bei den abgebildeten Artikeln handelt es sich um Referenzmuster.



Technische Änderungen vorbehalten 02/ 24

Ihr lagerführender Fachhändler: